



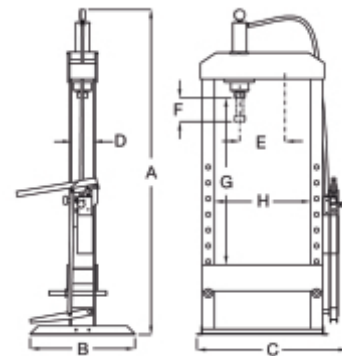
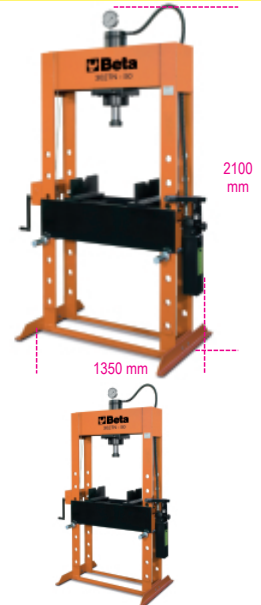
3027N 50
Hydraulische Presse mit beweglichem Kolben und Seilwinde

CE

- Max. Tragfähigkeit: 50 t
- 2-Stufen-Handpumpe
- Beweglicher Kolben
- Verchromter Ständer
- Automatischer Rücklauf des Kolbens
- Überlastungssicherungsventil
- Manometer
- Inklusive V-Prismensatz
- Stahlseilwinde zum Anheben der Arbeitsplatte

 350 kg

	art.	H				
030270105	3027N 50	2100	1350	790	750	350



3027N 50	
A	2100
B	750
C	1350
D	230
E	480
F	165
G	1000
H	790