


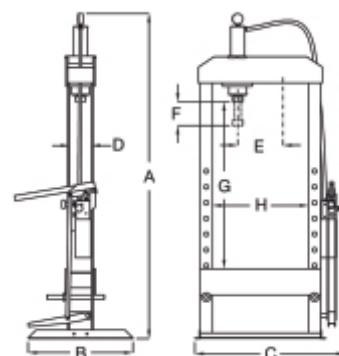
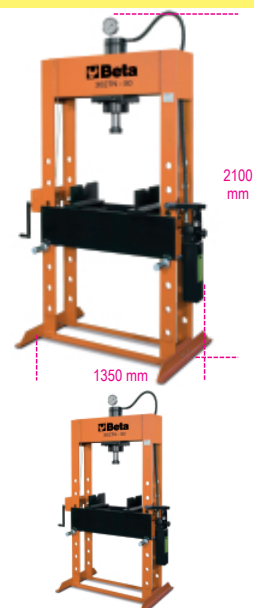
3027N 50
Prensa hidráulica con pistón móvil y cabrestante

CE

- Capacidad máxima: 50 t
- Bomba manual de 2 velocidades
- Pistón móvil
- Vástago cromado
- Retroceso automático del pistón
- Dispositivo de seguridad de sobrecarga hidráulica
- Manómetro
- Juego de prismas en V
- Cabrestante de cable de acero para levantar la superficie de trabajo

 350 kg

	art.	H				
030270105	3027N 50	2100	1350	790	750	350



3027N 50	
A	2100
B	750
C	1350
D	230
E	480
F	165
G	1000
H	790