


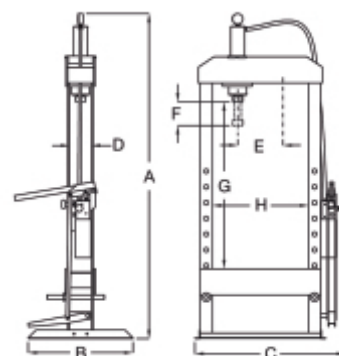
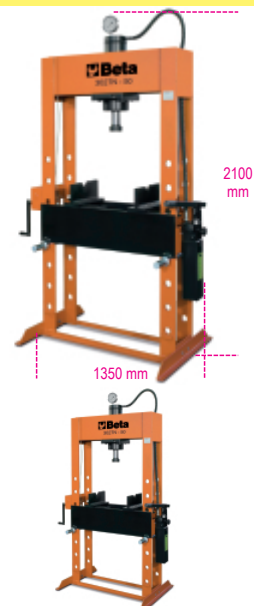
**3027N 50**
**Presse hydraulique avec piston mobile et treuil**

CE

- Capacité maximum : 50 t
- Pompe manuelle à 2 vitesses
- Piston mobile
- Tige chromée
- Retour automatique du piston
- Sécurité hydraulique en cas de surcharge
- Manomètre
- Série de prismes en V
- Treuil à câbles d'acier pour le levage du plan de travail

 350 kg

	art.	H				
030270105	3027N 50	2100	1350	790	750	350



3027N 50	
A	2100
B	750
C	1350
D	230
E	480
F	165
G	1000
H	790