



BETA 3027N 50 Hidraulikus prés mozgó dugattyúval és csörlővel

Tanúsítványok és szabványok



ROBUSTNESS

A vastag, precíziósan hegesztett, porszórt felületű váz hosszú távú szilárdságot és tartósságot biztosít a présnek, ami hosszú távon páratlan megbízhatóságot biztosít.

TARTÓSÁG

A kiváló minőségű alkatrészek iránti lankadatlan törekvés hozzájárul a mechanikai alkatrészek elhasználódásának minimalizálásához, így biztosítva a kivételes tartósságot.

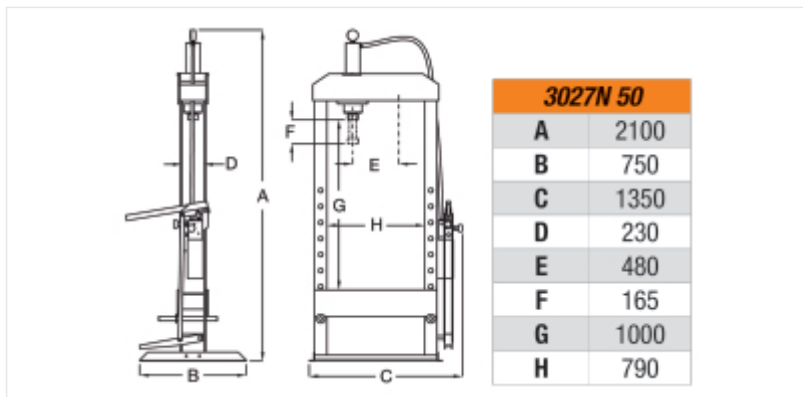
VERSATILITÁS

Robusztus, mégis kompakt, ezek a prések minden felhasználó számára tökéletes megoldást jelentenek. A helyigényt szem előtt tartva tervezték őket, és a szükséges teljesítményt és megbízhatóságot kínálják anélkül, hogy a munkakörnyezetet veszélyeztetnék.

Méreték

Tanúsítványok és szabványok

CE



Referenciák

	Art.	H	L	L1	P	
030270105	3027N 50	2100	1350	790	750	350

Olvasd be a QR-kódot a webes fül eléréséhez

Specifikációk, média és dokumentáció egyetlen

