



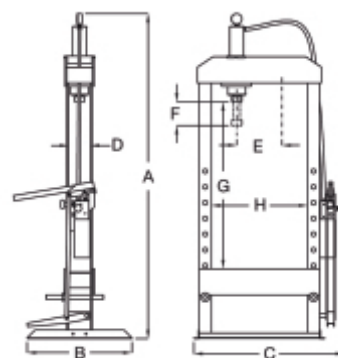
3027N 50
Prasa warsztatowa hydrauliczna z ruchomym tłokiem i wciągarką stołu

CE

- Maksymalna siła nacisku: 50 t
- Pompa ręczna dwupiędkościowa
- Ruchomy tłok
- Podstawa chromowana
- Powrót tłoka automatyczny
- Zabezpieczenie przed nadmiernym wzrostem ciśnienia
- Manometr
- Komplet pryzm V w zestawie
- Wciągarka linowa do regulacji położenia stołu

 350 kg

|  | art. | H | | | | |
|---|----------|------|------|-----|-----|-----|
| 030270105 | 3027N 50 | 2100 | 1350 | 790 | 750 | 350 |



| 3027N 50 | |
|----------|------|
| A | 2100 |
| B | 750 |
| C | 1350 |
| D | 230 |
| E | 480 |
| F | 165 |
| G | 1000 |
| H | 790 |