

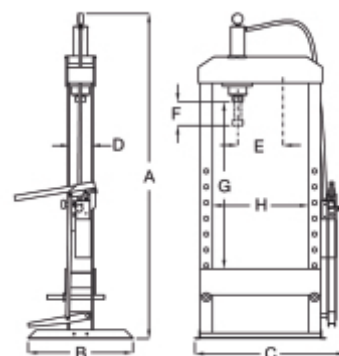


3027N 50
Prensa hidráulica com pistão e guincho
CE

- Capacidade máxima: 50 t
- Bomba manual de 2 velocidades
- Movimento por pistão
- Suporte cromado
- Retorno automático do pistão
- Dispositivo de segurança contra sobrecarga hidráulica
- Manómetro
- Inclui jogo de prismas em V
- Diferencial de cabo de aço para elevação

 350 kg

	art.	H				
030270105	3027N 50	2100	1350	790	750	350



3027N 50	
A	2100
B	750
C	1350
D	230
E	480
F	165
G	1000
H	790