



BETA 3028 20
Hydraulische werkplaatspers met
verschuifbare perscilinder

Certificeringen en normen



VERSATIEL

In hoogte verstelbare werktafel met grote werkruimte

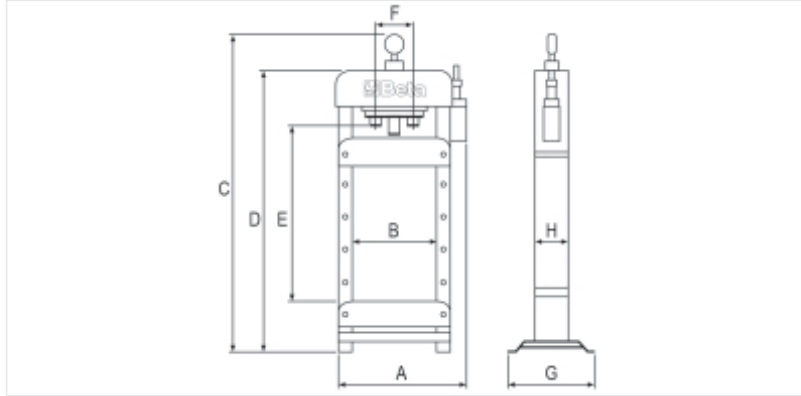
ROBUUST

Hoge framedikte en verchromde zuiger garanderen sterkte en duurzaamheid

FUNCTIONEEL

Krachtige hydraulische pomp, bedieningshendel op werkhoogte, ontworpen voor comfortabele bediening



Afmetingen



CE

Certificeringen en normen

Referenties

	Art.	A mm	B mm	C mm	D mm	E mm	F mm	G mm	H mm	 kg
030280020	3028 20	850	540	1830	1602	910	240	540	134	98,4

Scan de QR-code om toegang te krijgen tot het
Specificaties, media en documentatie in één klik.

