



**BETA 3028 30**  
Hydraulische werkplaatspers met  
verschuifbare perscilinder

Certificeringen en normen



**VERSATIEL**

In hoogte verstelbare werktafel met grote werkruimte

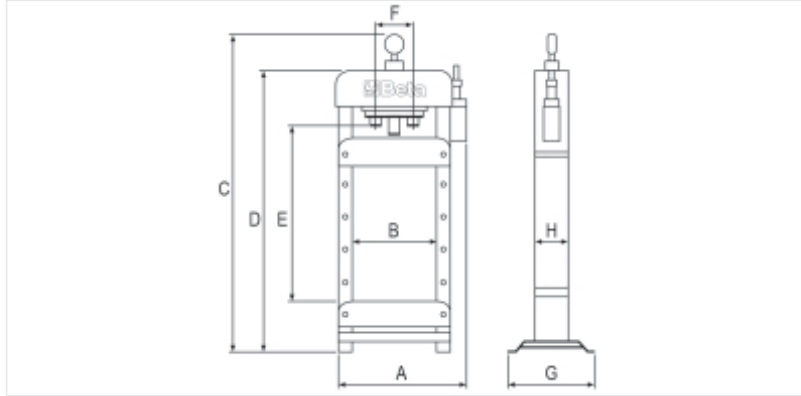
**ROBUUST**

Hoge framedikte en verchromde zuiger garanderen sterkte en duurzaamheid

**FUNCTIONEEL**

Krachtige hydraulische pomp, bedieningshendel op werkhoogte, ontworpen voor comfortabele bediening

## Afmetingen



CE

## Certificeringen en normen

## Referenties

	Art.	A mm	B mm	C mm	D mm	E mm	F mm	G mm	H mm	
030280030	3028 30	850	540	1850	1650	990	240	540	148	132

**Scan de QR-code om toegang te krijgen tot het**  
Specificaties, media en documentatie in één klik.

