



BETA 3028 50 Hydraulische werkplaatspers met verschuifbare perscilinder

Certificeringen en normen



VERSATIEL

werktafel in hoogte verstelbaar door middel van slingerlier en staalkabels

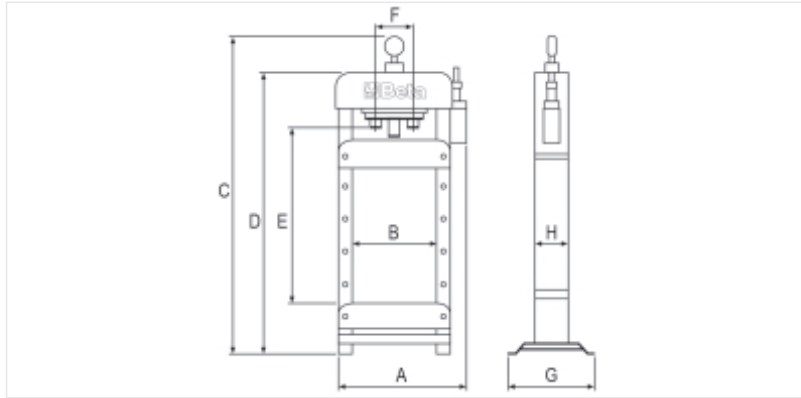
ROBUUST

Hoge framedikte en verchromde zuiger garanderen sterkte en duurzaamheid

FUNCTIONEEL

Krachtige hydraulische pomp, bedieningshendel op werkhoogte, ontworpen voor comfortabele bediening



Afmetingen



CE

Certificeringen en normen

Referenties

	Art.	A mm	B mm	C mm	E mm	F mm	G mm	H mm	
030280050	3028 50	1100	750	1850	820	280	650	200	241

Scan de QR-code om toegang te krijgen tot het
Specificaties, media en documentatie in één klik.

