



## BETA 386A Dubbelwerkende kettingtangen



### Kenmerken

Zware omkeerbare ketting aangedreven pijptangen.

#### OMKEERBAAR

Optimale prestaties in beide richtingen (rechts/links) zonder dat herpositionering nodig is.

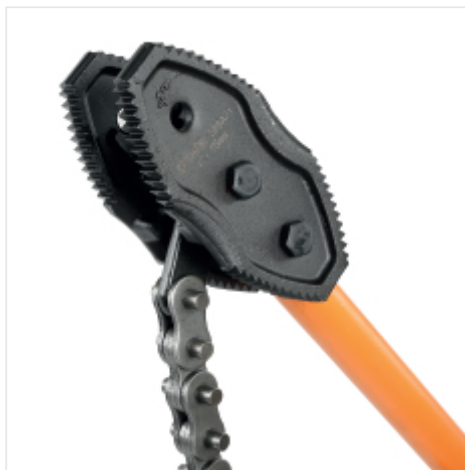
#### MINIMALE INSPANNING

Hoge koppeloverdracht dankzij hefboomeffect gemaximaliseerd door armlengte.



#### ROBUUSTE KETTING

Ketting gekenmerkt door een schakel die bestand is tegen de zwaarste belastingen



#### ROTERENDE KOP

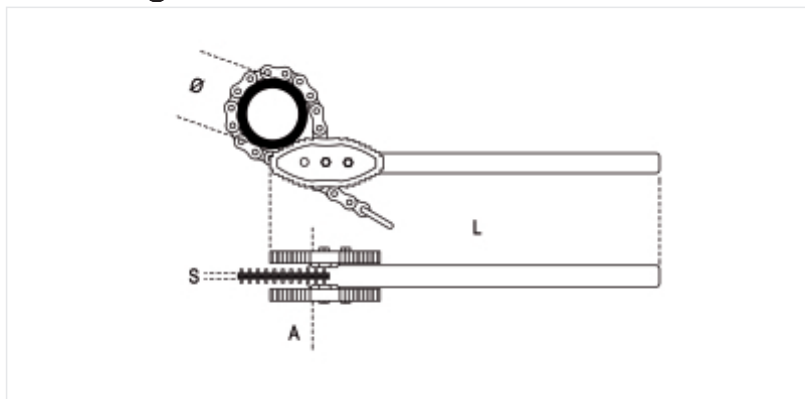
Door de pen in de kop kan de ketting naar voren en naar achteren worden gedraaid, wat het vastklemmen en losklemmen vergemakkelijkt.





#### BUISVORMIGE ARMSECTIE

Sectie die de grip van het gereedschap en de toepassing van kracht op het gereedschap optimaliseert.

## Afmetingen



## Referenties

	Art.	Ø max	L mm	A mm	S mm	 Kg
003860001	386A/1	4" gas 115 mm	900	63	12	7,1
003860002	386A/2	6" gas 168 mm	900	63	22	
003860005	386A/5	8" gas 220 mm	1100	80	22	16
003860006	386A/6	12" gas 324 mm	1300	80	22	17,5

Scan de QR-code om toegang te krijgen tot het  
Specificaties, media en documentatie in één klik.

