



## БЕТА 386А цепной трубный ключ, усиленный



### Характеристики

Тяжелые реверсивные трубные ключи с цепным приводом.

#### РЕВЕРСИВНЫЙ

Оптимальная производительность в обоих направлениях (справа/слева) без необходимости перестановки.

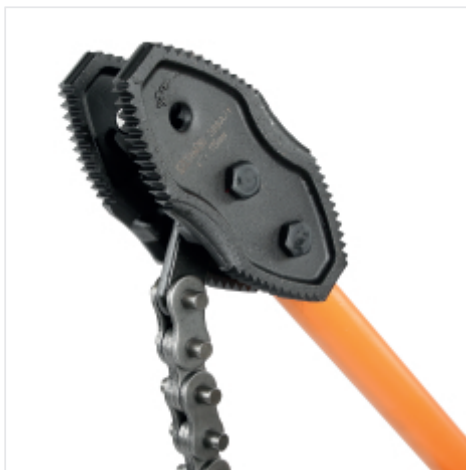
#### МИНИМАЛЬНОЕ УСИЛИЕ

Высокая передача крутящего момента благодаря рычажному эффекту, максимизированному за счет длины рычага.



#### ПРОЧНАЯ ЦЕПЬ

Цепь характеризуется звеном, способным выдерживать самые сильные нагрузки



#### ВРАЩАЮЩАЯСЯ ГОЛОВКА

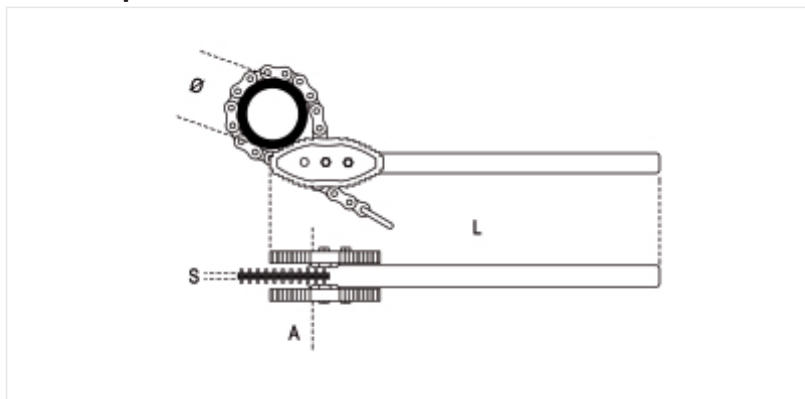
Штифт в головке позволяет вращать цепь вперед и назад, облегчая зажим и разжим.





#### ТРУБЧАТАЯ СЕКЦИЯ РЫЧАГА

Секция, оптимизирующая захват инструмента и приложение усилия к нему.

## Размеры



## ССЫЛКИ

	Art.	Ø max	L mm	A mm	S mm	 Kg
003860001	386A/1	4" gas 115 mm	900	63	12	7,1
003860002	386A/2	6" gas 168 mm	900	63	22	
003860005	386A/5	8" gas 220 mm	1100	80	22	16
003860006	386A/6	12" gas 324 mm	1300	80	22	17,5

Отсканируйте QR-код, чтобы получить доступ к  
Технические характеристики, носители и

