



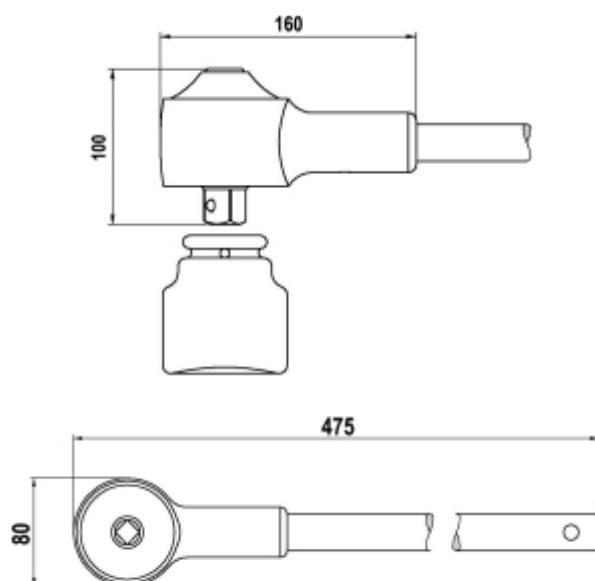
**560/C6**
**Moltiplicatore di coppia destrorso/sinistrorso in valigetta di materiale plastico  
rapporto 6,5:1**

□ 400x260x110 mm

fornito con leva di reazione diritta e piede di reazione



	art.	Nm	kgfm	lbf.ft	□	■	 kg
005600160	560/C6	1500	150	1106	1/2"	3/4"	6


**Scansiona il QR Code per accedere alla scheda web**

Specifiche, media e documentazione in un solo clic.

