
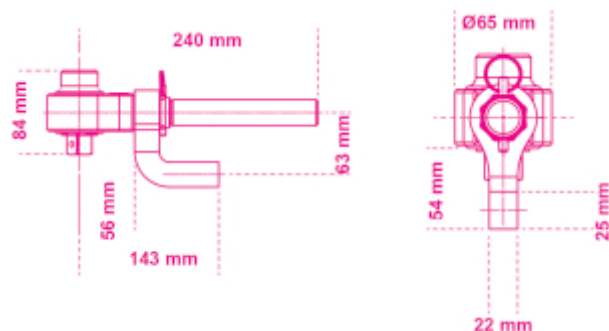




561/1
Multiplicador de torque para aperto à direita e à esquerda, relação 5:1, com dois braços de reação

- Fornecido com braço de reação reto e de 90 °
- Ideal para uso em áreas pequenas (corpo Ø 65 mm)
- Ultraleve (1,5 kg)
- Faixa de medição: 100 ÷ 1000 Nm
- Quadra de entrada: 1/2 "
- Quadra de saída: 3/4 "
- Para aperto à direita e à esquerda
- Precisão de torque: ± 4%

 270x210x70 mm


	art.	Nm	kgfm	lbf.ft	□	■	 kg
005610010	561/1	1000	100	740	1/2	3/4	2,7

