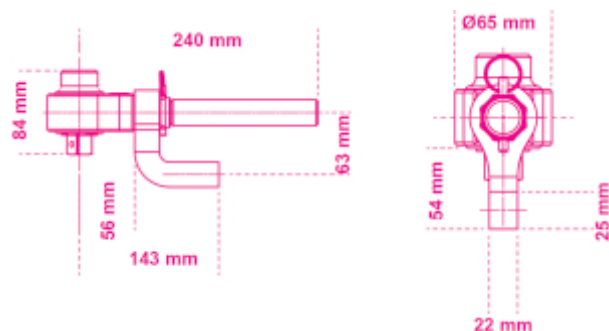




561/1

## Násobič momentu pro pravostranné a levostranné utahování, poměr 5:1, s 2 rameny pro zachycení zpětné reakce

- Dodává se s rovnou pákou a ramenem 90°
- Ideální pro práce v místech s omezeným přístupem (tělo Ø 65mm)
- Velmi lehký (1,5 kg)
- Měřicí rozsah: 100÷1000 Nm
- Vstupní čtyřhran "samice": 1/2"
- Výstupní čtyřhran "samec": 3/4"
- Pro pravostranné a levostranné utahování
- Přesnost utahování: ± 4%

 270x210x70 mm


	art.	Nm	kgfm	lbf.ft	□	■	 kg
005610010	561/1	1000	100	740	1/2	3/4	2,7

