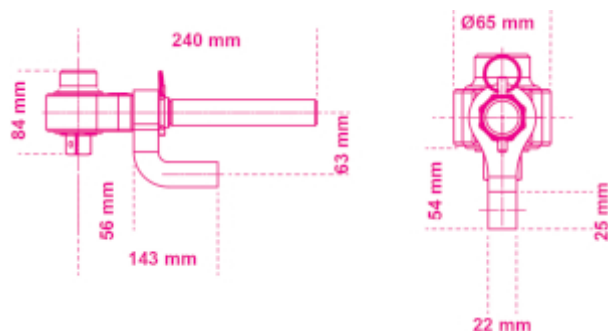


561/1

Drehmomentvervielfältiger, für links- und rechtsgängigen Anzug, Vervielfältigung 5:1, mit zwei Abstützwinkeln

- Geliefert mit geradem Abstützhebel und 90°-Abstützwinkel
- Ideal für die Verwendung auf engem Raum (Ø Körper 65 mm)
- Extrem leichtgewichtig (1,5 kg)
- Messbereich: 100÷1000 Nm
- Innenvierkant: 1/2"
- Ausgang Außenvierkant: 3/4"
- Ermöglicht rechts- und

☞ 270x210x70 mm



art.	Nm	kgfm	lbf.ft	□	■	kg
005610010	1000	100	740	1/2	3/4	2,7

