
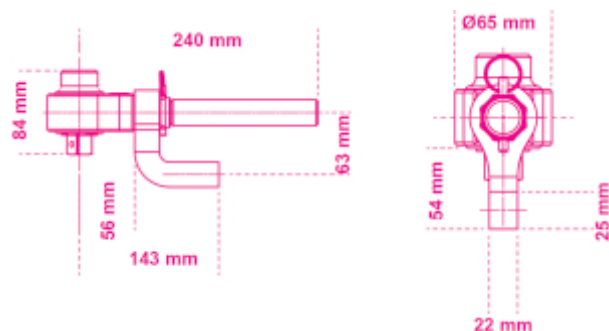




561/1

Nyomatéksokszorozó, jobbos és balos, áttétel 5:1, két reakciólábbal

- Egyenes karral és 90° lábbal szállítva
- Ideális a szűk helyeken történő használatra (test Ø 65 mm)
- Rendkívül könnyű (1,5 kg)
- Mérési tartomány: 100÷1000 Nm
- Belső csatoló négyszög: 1/2"
- Külső négyszög kimenet: 3/4"
- Lehetővé teszi a jobbirányú és balirányú meghúzást
- Meghúzási pontosság: ± 4%

 270x210x70 mm


	art.	Nm	kgfm	lbf.ft	□	■	 kg
005610010	561/1	1000	100	740	1/2	3/4	2,7

