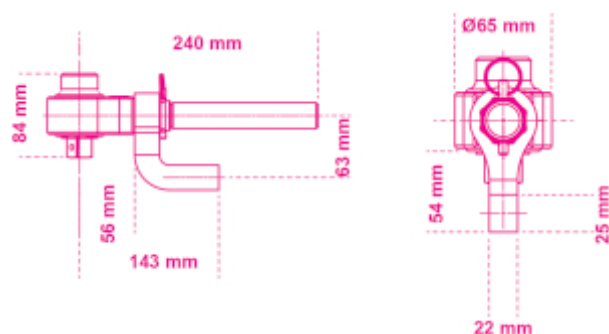




561/1

Wzmacniacz momentu o przełożeniu 5:1, z dwoma ramionami oporowymi

- Dostarczany z dźwignią oporową i ramieniem oporowym 90°
- Doskonały do użytku w miejscach o ograniczonym dostępie (korpus Ø 65 mm)
- Bardzo lekki (1,5 kg)
- Zakres pracy: 100÷1000 Nm
- Gniazdo: 1/2"
- Kwadrat: 3/4"
- Do użytku w obu kierunkach
- Dokładność dokręcania: ± 4%

 270x210x70 mm


	art.	Nm	kgfm	lbf.ft	□	■	 kg
005610010	561/1	1000	100	740	1/2	3/4	2,7

