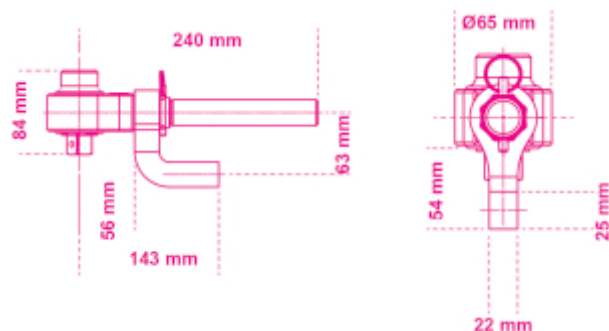




561/1

Multiplicador de binário, para aperto à direita e à esquerda, relação 5:1, com duas uniões de reação

- Fornecido com alavanca reta e pé a 90°
- Ideal para utilização em pequenas áreas (corpo Ø 65mm)
- Ultra leve (1.5 kg)
- Intervalo de medida: 100÷1000 Nm
- Quadra fêmea 1/2"
- União de quadra macho: 3/4"
- Aperto à esquerda e à direita
- Precisão do binário: ± 4%

 270x210x70 mm


	art.	Nm	kgfm	lbf.ft	□	■	 kg
005610010	561/1	1000	100	740	1/2	3/4	2,7

