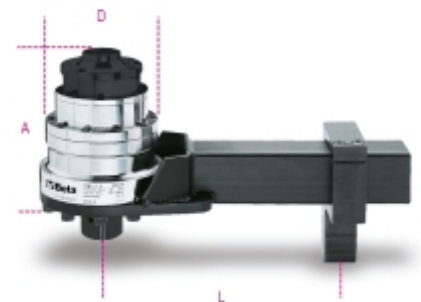



Der Drehmomentvervielfältiger Beta 565/4R ermöglicht das Erreichen von hohen Drehmomenten zur Verwendung in den folgenden Bereichen: Schiffsbauindustrie, Luftfahrtindustrie, Raffinerien, Schwerindustrie und Nutzfahrzeugindustrie.

Eigenschaften:

- Eingangsvierkant: 1/2"
- Ausgangsvierkant: 1"1/2, mit Reaktionsarm
- Übersetzungsverhältnis: 27:1
- Mit Rücklaufsperre
- Max. Drehmoment: 6000 Nm (= max. 222 Nm, im Eingang)



	art.	Nm	Kgfm	lbf.ft	□	■	D mm	A mm	L min mm	L max mm	⚖ kg
005650614	565-4R/VB	6000	600	4500	1/2	1"1/2	144	180	125	335	22,4

Scannen Sie den QR-Code, um auf die Registerkarte
Spezifikationen, Medien und Dokumentation mit einem

