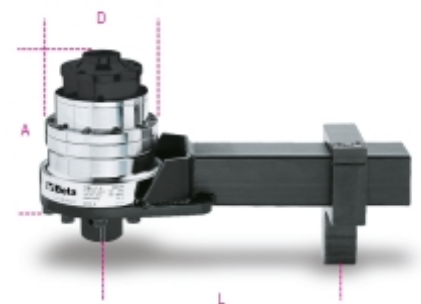
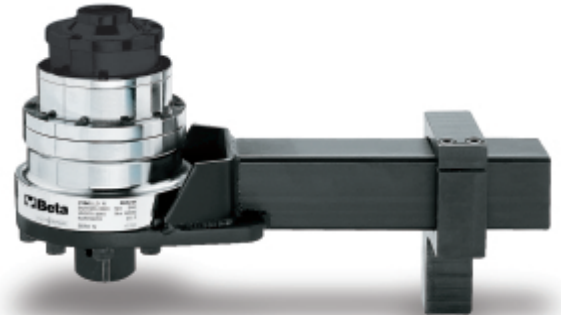


Krachtvermeerderaar, item 565/4R, maakt het mogelijk om extreem hoge aandrijfkoppels te bereiken, b.v. in de scheeps-, luchtvaart-, olie- en gasindustrie en de industriële voertuigindustrie

Specificaties:

- 1/2" aansluiting (in)
- 1" 1/2 aansluiting (uit)
- Ratio 27:1
- Met anti-opwindsysteem
- Maximaal aanhaalmoment 6000 Nm (= max. 222 Nm, inganskoppel)



	art.	Nm	Kgfm	lbf.ft	□	■	D mm	A mm	L min mm	L max mm	⚖ kg
005650614	565-4R/VB	6000	600	4500	1/2	1"1/2	144	180	125	335	22,4

Scan de QR-code om toegang te krijgen tot het
Specificaties, media en documentatie in één klik.

