

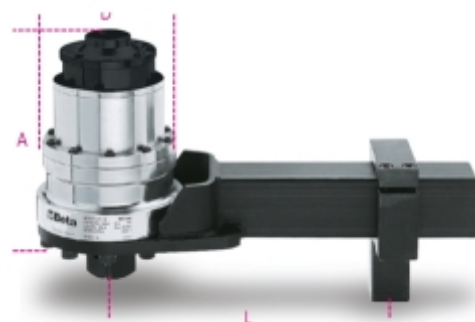
567-4R/VB


Πολλαπλασιαστές ροπής για δεξιόστροφο και αριστερόστροφο σφίξιμο λόγος 135:1 με σύστημα κατά της επαναφοράς, σε θήκη 565VV-B

Ο πολλαπλασιαστής ροπής της Beta, 567-4R/VB επιτρέπει την επίτευξη εξαιρετικά υψηλών τιμών ροπής, π.χ στις βιομηχανίες πλοίων, αεροναυπηγικής, πετρελαίου & αερίου, βιομηχανικών οχημάτων καθώς και στη βαριά βιομηχανία.

Προδιαγραφές:

- 1/2" θηλυκός οδηγός
- Οδηγός εξόδου και κόντρα με αρσενικό τετράγωνο οδηγό 1"1/2
- Λόγος πολλαπλασιασμού ροπής: 135:1
- Με σύστημα κατά της επαναφοράς
- Μέγιστη ροπή σύσφιξης: 6000 Nm (= max. 44 Nm, ροπή εισόδου)



		art.
	005670614	567-4R/VB