

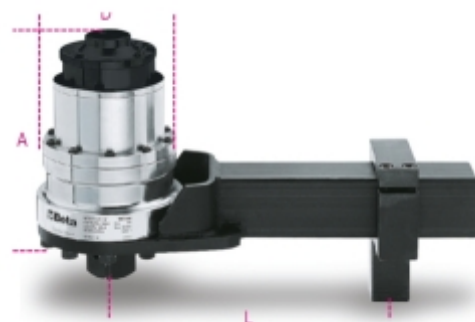
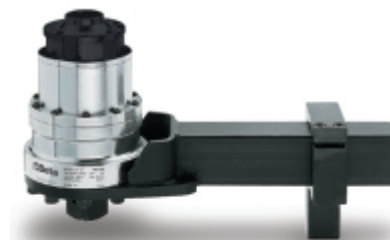
567-4R/VB


## Jobbos és balos nyomatéksorozó áttétel 135:1 visszaütésgátlóval 565VV-B táskában

A Beta 567-4R/VB nyomatéksorozójával kiemelkedően nagy meghúzási nyomaték érhető el. Lehetséges felhasználási területek: hajó- és repülőgépgyártás, olaj- és gázipar, ipari gépjárművek, nehézipar.

Jellemzők:

- 1/2"-os bemenő csatlakozó
- Kimenő csatlakozó és reakciókar 1 1/2"-os négyszög csatlakozóval
- Áttétel: 135:1
- Visszaütésgátlóval
- Maximális kimeneti nyomaték: 6000 Nm (= max. 44 Nm, bemeneti nyomaték)



		art.
	005670614	567-4R/VB