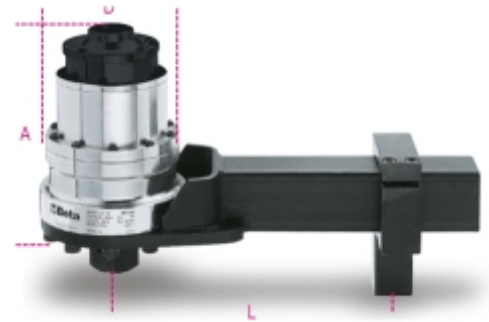



Met krachtvermeerderaar 567-4R/VB, kunnen extreem hoge aandrijfkoppels worden bereikt. Bijvoorbeeld in de scheeps-, luchtvaart-, olie en gas-, industriële voertuigindustrie evenals in de zware industrie

Specificaties:

- 1/2" inwendige aansluiting
- Uitwendige aansluiting en hendel 1"1/2
- Overbrenging 135:1
- Met anti-terugslag mechanisme
- Maximum aantal NM: 6000 Nm (= max. 44 Nm, ingangskoppel)



	art.	Nm	Kgfm	lbf.ft	□	■	D mm	A mm	L min mm	L max mm	⚖ kg
005670614	567-4R/VB	6000	600	4500	1/2	1"1/2	144	210	125	335	24,4

Scan de QR-code om toegang te krijgen tot het
Specificaties, media en documentatie in één klik.

