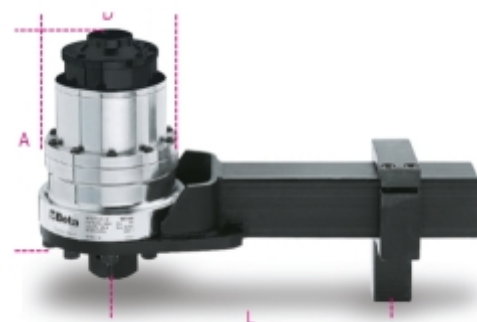



567-4R/VB**Мультипликатор крутящего момента для правой и левой затяжки
передаточное число 135:1, со стопором обратного хода, в кейсе 565VV-B**

Мультипликатор крутящего момента для правой и левой затяжки. Артикул: 567-4R/VB. Позволяет достичь небывалых значений крутящего момента, применяется в том числе в сфере корабле- и авиастроения, нефтегазовой отрасли, при производстве транспортных средств промышленного назначения, а также в тяжёлой промышленности.

Технические характеристики:

- Квадрат приводной входящий (F): 1/2 дюйма
- В комплекте привод и рычаг контрастного цвета, квадрат приводной выходящий (M) - 1,1/2 дюйма
- Передаточное число: 135:1
- Оснащен стопором обратного хода
- Макс. крутящий момент: 6000 Нм (макс. входное усилие - 44 Нм)



		art.
	005670614	567-4R/VB