

BETA 5945VUM

Surtido de 199 herramientas en termoformados de espuma



MM11



MM105MH

Características

Surtido con herramientas duraderas y de alta calidad, ideales para uso universal.

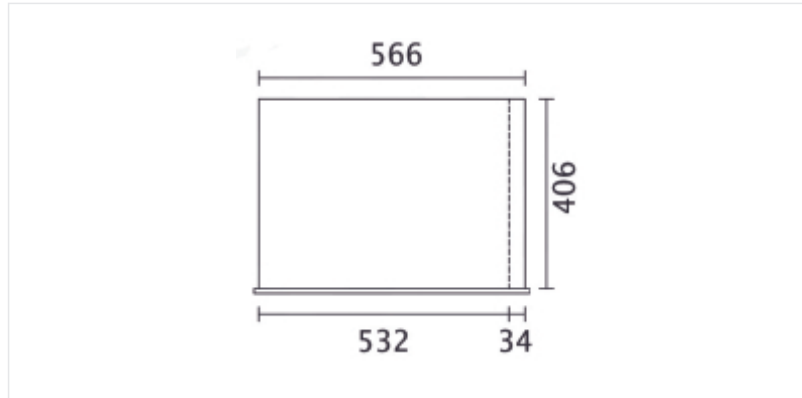
SURTIDO COMPLETO

Este surtido contiene nada menos que 199 herramientas indispensables para hacer frente a los retos cotidianos.

PROTECCIÓN EFICAZ

Todas las herramientas se suministran en prácticos termoformados de espuma, que las protegen de los golpes y facilitan su agarre.

Dimensiones



- 42: n. 21 Llave combinada con una boca fija y otra de estrella en ángulo, cromada
6-7-8-9-10-11-12-13-14-15-16-17-18-19-20-21-22-24-27-30-32 mm
- 96BPC/SC9: n. 9 Juego de 9 llaves Allen acodadas con cabeza esférica □ 1,5-2-2,5-3-4-5-6-8-10 mm
- 895/1: n. 1 Vaso portapuntas para 861 - 862 - 866 □ 1/4 - E 1/4
- 895/3: n. 1 Vaso portapuntas para 861 - 862 - 866 □ 1/4 - E 3/8
- 895/6: n. 1 Vaso portapuntas para 861 - 862 - 866 □ 5/16 - E 1/2
- 900: n. 13 Vaso de 1/4" hexagonal, cromado □ 4-4,5-5-5,5-6-7-8-9-10-11-12-13-14 mm
- 900L: n. 9 Vaso de 1/4" hexagonal largo, cromado □ 5-6-7-8-9-10-11-12-13 mm
- 900ME: n. 5 Vaso de 1/4" con punta Allen, cromado □ 3-4-5-6-7 mm
- 900LP: n. 4 Vaso de 1/4" con punta plana, cromado □ 0,8x4-1x5,5x1,2x6,5-1,2x8 mm
- 900PH: n. 4 Vaso de 1/4" con punta Phillips®, cromado □ PH1-PH2-PH3-PH4
- 900TX: n. 7 Vaso de 1/4" con punta Torx®, cromado □ T10-T15-T20-T25-T27-T30-T40
- 900/16: n. 1 Adaptador con cuadrado hembra de 1/4" y macho de 3/8" E 1/4 - B 3/8
- 900/20: n. 1 Alargadera con cuadrado macho y hembra de 1/4", cromada 50 mm
- 900/20L: n. 1 Alargadera con cuadrado macho y hembra de 1/4", cromada 100 mm
- 900/21: n. 1 Alargadera con cuadrado macho y hembra de 1/4", cromada 150 mm
- 900/25: n. 1 Articulación con cuadrado macho y hembra de 1/4", cromada
- 900BG/31: n. 1 Mango cuadrado de 1/4" 176 mm
- 900/42: n. 1 Mango corredizo en T de 1/4" 115 mm
- 900/55: n. 1 Carraca reversible con cuadrado macho de 1/4" □ 125 mm
- 910A: n. 17 Vaso de 3/8" hexagonal, cromado □ 6-7-8-9-10-11-12-13-14-15-16-17-18-19-20-21-22 mm
- 910/15: n. 1 Adaptador con cuadrado hembra de 3/8" y macho de 1/4", cromado E 3/8 - B 1/4
- 910/16: n. 1 Adaptador con cuadrado hembra de 3/8" y macho de 1/2", cromado E 3/8 - B 1/2
- 910/21: n. 1 Alargadera con cuadrado macho y hembra de 3/8", cromada 125 mm
- 910/22: n. 1 Alargadera con cuadrado macho y hembra de 3/8", cromada 250 mm
- 910/25: n. 1 Articulación con cuadrado macho y hembra de 3/8", cromada
- 910/42: n. 1 Mango corredizo en T de 3/8", cromado 210 mm
- 910/55: n. 1 Carraca reversible con cuadrado macho de 3/8" □ 200 mm
- 920A: n. 21 Vaso de 1/2" hexagonal, cromado □ 8-10-11-12-13-14-15-16-17-18-19-20-21-22-23-24-26-27-28-30-32 mm
- 920/15: n. 1 Adaptador con cuadrado hembra de 1/2" y macho de 3/8", cromado E 1/2 - B 3/8
- 920/25: n. 1 Articulación con cuadrado macho y hembra de 1/2", cromada
- 920AN: n. 1 Alargadera con cuadrado macho y hembra 1/2" angular, cromada 125 mm
- 920AN: n. 1 Alargadera con cuadrado macho y hembra 1/2" angular, cromada 250 mm
- 920/42: n. 1 Mango corredizo en T de 1/2", cromado 305 mm
- 920/55: n. 1 Carraca reversible con cuadrado macho de 1/2" □ 275 mm
- 956E: n. 3 Vaso con cuadrado hembra de 3/8", para bujías □ 16 mm (5/8")-17,8 (11/16")-20,8 (13/16")
- 1201E: n. 6 Destornillador plano, BetaEvox □ 0,4x2,5x50-0,5x3x75-0,8x4x100-1,0x5,5x125-1,2x6,5x150-1,2x8x200 mm
- 1201EN: n. 1 Destornillador plano corto, BetaEvox □ 0,8x4x30 mm
- 1202E: n. 4 Destornillador Phillips®, BetaEvox □ PH0x60-PH1x80PH2x100PH3x150 mm
- 1202EN: n. 1 Destornillador Phillips® corto, BetaEvox □ PH1x30 mm
- 1207E/TX: n. 12 Destornillador Torx®, BetaEvox □ T06-T07-T08-T09-T10-T15-T20-T25-T27-T30-T40-T45
- 1253: n. 1 Destornillador detector de tensión 150/250V □ 0,5x3,5x100 mm
- 1032: n. 1 Alicata para retenes interiores de bocas rectas, con mangos recubiertos con PVC □ 180 mm
- 1034: n. 1 Alicata para retenes interiores de bocas acodadas 90°, con mangos recubiertos con PVC □ 170 mm
- 1036: n. 1 Alicata para retenes exteriores de bocas rectas, con mangos recubiertos con PVC □ 175 mm
- 1038: n. 1 Alicata para retenes exteriores de bocas acodadas 90°, con mangos recubiertos con PVC □ 175 mm
- 1048N: n. 1 Alicata multitoma regulable de bisagra cerrada, con mangos antideslizantes recubiertos con PVC 250 mm
- 1052: n. 1 Mordaza de presión, mordazas cóncavas 240 mm
- 1052: n. 1 Mordaza de presión, mordazas cóncavas 240 mm
- 1082BM: n. 1 Alicata de corte diagonal reforzado, con mangos en bimaternal □ 160 mm
- 1098: n. 1 Tenaza de ferrallista 220 mm
- 1128BM: n. 1 Tijeras de electricista, hojas rectas 145 mm
- 1150BM: n. 1 Alicata universal de gran efecto cromado, con mangos en bimaternal □ 180 mm
- 1166BM: n. 1 Alicata de bocas semirredondas rectas largas y granuladas, cromado, con mangos en bimaternal □ 160 mm
- 30: n. 3 botadores cónicos Ø 2-3-4 mm
- 31: n. 6 botadores Ø 2-3-4-5-6-8 mm
- 32: n. 1 granete Ø 4 mm
- 34: n. 1 contafríos planos
- 35: n. 2 Cortafrío plano nervado, cromado 290-250 mm

Escanee el código QR para acceder a la pestaña web

Especificaciones, multimedia y documentación en un

