

BETA 5945VUM

Assortiment van 199 gereedschappen in EVA foam inlegbakken



Kenmerken

Assortiment met hoogwaardige en duurzame gereedschappen, ideaal voor universeel gebruik.

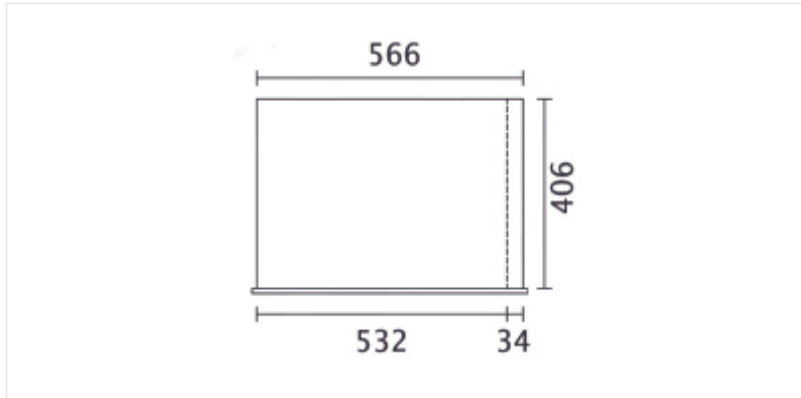
COMPLEET ASSORTIMENT

Dit assortiment bevat maar liefst 199 gereedschappen die onmisbaar zijn om de dagelijkse uitdagingen het hoofd te bieden.

EFFECTIEVE BESCHERMING

Alle gereedschappen worden geleverd in praktische voorgevormde EVA foam inlegbakken, die ze beschermen tegen schokken en zorgen dat ze gemakkelijker vast te pakken zijn.

Afmetingen



- 42: n. 21 Ringsteeksleutels 6-7-8-9-10-11-12-13-14-15-16-17-18-19-20-21-22-24-27-30-32 mm
- 96BPC/SC9: n. 9 Haakse stiftsleutels met kogelkop □ 1,5-2-2,5-3-4-5-6-8-10 mm
- 895/1: n. 1 bithouderdop □ 1/4 - E 1/4
- 895/3: n. 1 bithouderdop □ 1/4 - E 3/8
- 895/6: n. 1 bithouderdop □ 5/16 - E 1/2
- 900: n. 13 1/4" dopsleutels, zeskant □ 4-4,5-5-5,5-6-7-8-9-10-11-12-13-14 mm
- 900L: n. 9 1/4" Dopsleutels zeskant, lange uitvoering □ 5-6-7-8-9-10-11-12-13 mm
- 900ME: n. 5 1/4" schroevendraaiersdoppen voor inbusschroeven □ 3-4-5-6-7 mm
- 900LP: n. 4 Schroevendraaiersdoppen voor sleufschroeven □ 0,8x4-1x5,5x1,2x6,5-1,2x8 mm
- 900PH: n. 4 Schroevendraaiersdoppen voor Phillips® kruiskopschroeven □ PH1-PH2-PH3-PH4
- 900TX: n. 7 Schroevendraaiersdoppen voor Torx® schroeven □ T10-T15-T20-T25-T27-T30-T40
- 900/16: n. 1 Verloopstuk 1/4" naar 3/8" E 1/4 - B 3/8
- 900/20: n. 1 1/4" verlengstuk 50 mm
- 900/20L: n. 1 1/4" verlengstuk 100 mm
- 900/21: n. 1 1/4" verlengstuk 150 mm
- 900/25: n. 1 1/4" cardangewricht
- 900BG/31: n. 1 Handvat 1/4" 176 mm
- 900/42: n. 1 1/4" wringstaaf met schuifstuk 115 mm
- 900/55: n. 1 1/4" omschakelbare ratel □ 125 mm
- 910A: n. 17 zeskant dopsleutels 3/8" □ 6-7-8-9-10-11-12-13-14-15-16-17-18-19-20-21-22 mm
- 910/15: n. 1 vierkante koppeling E 3/8 - B 1/4
- 910/16: n. 1 verloopdop, 1/2" naar 3/8" E 3/8 - B 1/2
- 910/21: n. 1 verlengstuk - 3/8" 125 mm
- 910/22: n. 1 verlengstuk - 3/8" 250
- 910/25: n. 1 3/8" cardangewricht
- 910/42: n. 1 3/8" wringstaaf met schuifstuk 210 mm
- 910/55: n. 1 3/8" omschakelbare ratel □ 200 mm
- 920A: n. 21 1/2" dopsleutels, zeskant □ 8-10-11-12-13-14-15-16-17-18-19-20-21-22-23-24-26-27-28-30-32 mm
- 920/15: n. 1 Verloopdop 1/2" naar 3/8" E 1/2 - B 3/8
- 920/25: n. 1 1/2" cardangewricht
- 920AN: n. 1 1/2" verlengstuk met kogelkop 125 mm
- 920AN: n. 1 1/2" verlengstuk met kogelkop 250 mm
- 920/42: n. 1 1/2" wringstaaf 305 mm
- 920/55: n. 1 1/2" omschakelbare ratel □ 275 mm
- 956E: n. 3 3/8" Bougiedopsleutels □ 16 mm (5/8")-17,8 (11/16")-20,8 (13/16")
- 1201E: n. 6 Schroevendraaiers voor sleufschroeven □ 0,4x2,5x50-0,5x3x75-0,8x4x100-1,0x5,5x125-1,2x6,5x150-1,2x8x200 mm
- 1201EN: n. 1 Schroevendraaiers voor sleufschroeven, extra-korte uitvoering □ 0,8x4x30 mm
- 1202E: n. 4 Schroevendraaiers voor Phillips® kruiskop schroeven □ PH0x60-PH1x80PH2x100PH3x150 mm
- 1202EN: n. 1 Schroevendraaiers voor Phillips® kruiskop schroeven. Extra- korte uitvoering □ PH1x30 mm
- 1207E/TX: n. 12 Schroevendraaiers voor Torx® schroeven □ T06-T07-T08-T09-T10-T15-T20-T25-T27-T30-T40-T45
- 1253: n. 1 spanningszoeker □ 0,5x3,5x100 mm
- 1032: n. 1 borgveertangen, inwendig rechte punten □ 180 mm
- 1034: n. 1 borgveertangen, inwendig 90° gebogen punten □ 170 mm
- 1036: n. 1 borgveertangen, uitwendig rechte punten □ 175 mm
- 1038: n. 1 borgveertangen, uitwendig 90° gebogen punten □ 175 mm
- 1048N: n. 1 Waterpomptang met Slip-proof PVC 250 mm
- 1052: n. 1 Verstelbare griptang 240 mm
- 1052: n. 1 Verstelbare griptang 240 mm
- 1082BM: n. 1 Zijkniptangen □ 160 mm
- 1098: n. 1 Moniertangen 220 mm
- 1128BM: n. 1 elektriciens schaar rechte bladen 145 mm
- 1150BM: n. 1 combinatietang hoogverchroomd □ 180 mm
- 1166BM: n. 1 Telefoontang, lange halfronde gegroefde bekken □ 160 mm
- 30: n. 3 doorslagen Ø 2-3-4 mm
- 31: n. 6 pendrijvers Ø 2-3-4-5-6-8 mm
- 32: n. 1 centerpunt Ø 4 mm
- 34: n. 1 koudbeitels 150 mm
- 35: n. 2 koudbeitels, geprofileerd
- 36: n. 1 ritsbeitels 125 mm

Scan de QR-code om toegang te krijgen tot het

Specificaties, media en documentatie in één klik.

