



BETA 599DGT-AW

Ηλεκτρονικό δυναμόκλειδο, ένδειξη ροπής και γωνίας, με αναστρεφόμενη κασάνια, και



Πιστοποιήσεις και Πρότυπα

CE  UNI EN ISO 6789

Χαρακτηριστικά

Το ψηφιακό δυναμόκλειδο 599DGT-AW είναι ιδανικό για εργασίες ακριβείας στη βιομηχανία και τη μηχανική, όπου η παρακολούθηση των τιμών σύσφιξης είναι ζωτικής σημασίας.

ΑΚΡΪΒΕΙΑ ΚΑΙ ΑΣΦΆΛΕΙΑ

Η ακρίβεια ροπής $\pm 2\%$ για δεξιόστροφη κατεύθυνση, σε συνδυασμό με την τριπλή σηματοδότηση (οπτική, απτική και ακουστική), εξασφαλίζει εξαιρετικά ακριβή σύσφιξη και καθιστά δύσκολη την υπέρβαση της ρυθμισμένης ροπής.

ΠΟΛΛΑΠΛΑΣΙΟΤΗΤΑ

Δυνατότητα σύσφιξης με ροπή, γωνία και ροπή + γωνία. Λειτουργία αιχμής ή ίχνους και μονάδες που μπορούν να επιλεγούν από Nm, lbf.in. και lbf.ft.

ΛΟΓΙΣΜΙΚΌ ΓΙΑ ΑΣΪΡΜΑΤΗ ΜΕΤΆΔΟΣΗ ΔΕΔΟΜΈΝΩΝ

Η σειρά Beta 599DGT-AW περιλαμβάνει ένα ασύρματο dongle και αποκλειστικό λογισμικό για αμφίδρομη μετάδοση δεδομένων μεταξύ του δύναμοκλειδού και του προγράμματος διαχείρισης. Αυτό το καινοτόμο σύστημα καθιστά εύκολη τη διαμόρφωση των παραμέτρων εργασίας και τη λήψη του ιστορικού των εργασιών

ΕΥΡΪ ΦΆΣΜΑ - ΠΛΪΡΗΣ ΚΆΛΥΨΗ

Οι 3 εκδόσεις του δύναμοκλειδού καθιστούν δυνατή την ελεγχόμενη σύσφιξη με ροπές που κυμαίνονται από 6 Nm έως 340 Nm.



ΠΡΟΕΙΔΟΠΟΪΣΗ ΕΠΪΤΕΥΞΗΣ ΡΟΠΪΣ

Η επίτευξη της καθορισμένης ροπής σηματοδοτείται από προειδοποιητικές λυχνίες (κίτρινη, πράσινη και κόκκινη), ηχητικό βομβητή και απτική δόνηση.



ΕΠΑΓΓΕΛΜΑΤΙΚΌ ΛΟΓΙΣΜΙΚΌ

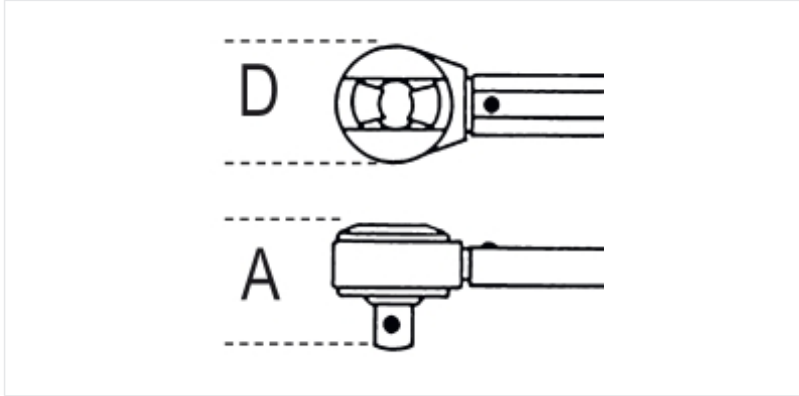
Το λογισμικό του 599DGT-AW σας επιτρέπει να ανεβάζετε/κατεβάζετε δεδομένα και μνήμες του οργάνου και να διαβάζετε τα δεδομένα ανάγνωσης του



ΑΣΪΡΜΑΤΗ ΜΕΤΆΔΟΣΗ ΔΕΔΟΜΈΝΩΝ

Η ασύρματη τεχνολογία μεταξύ δύναμοκλειδού και λογισμικού προσφέρει αποτελεσματικότητα, κινητικότητα, ακρίβεια, ανάλυση και παρακολούθηση





Διαστάσεις



Πιστοποιήσεις και Πρότυπα

CE  UNI EN ISO 6789

Αναφορές

	Art.	Nm	Kgfm	lbf.ft		D mm	A mm	L mm	 kg	
005990702	599DGT-AW/30	6÷30	0,6÷3	4,5÷22	1/4	23,7	20,4	410	0,8	0,1
005990713	599DGT-AW/135	27÷135	2,7÷13,5	20÷100	3/8	30,5	27	445	1	1,0
005990734	599DGT-AW/340	68÷340	6,8÷34	50÷250	1/2	40	37	615	1,5	1,0

Σαρώστε τον κωδικό QR για πρόσβαση στην
Προδιαγραφές, μέσα και τεκμηρίωση με ένα κλικ.

