



BETA 599DGT-AW

Elektronische momentsleutel, met aanhaal-/draaihoekuitlesing en draadloze



Certificeringen en normen

CE  UNI EN ISO 6789

Kenmerken

De 599DGT-AW digitale momentsleutel is ideaal voor precisiewerk in de industrie en mechanica, waar het bijhouden van aanhaalwaarden cruciaal is.

PRECISIE EN VEILIGHEID

De torsie nauwkeurigheid van $\pm 2\%$ voor rechtshandig aandraaien, samen met de drievoudige signalering (visueel, voelbaar en akoestisch), zorgt voor zeer nauwkeurig aandraaien en maakt het moeilijk om het ingestelde koppel te overschrijden.

VERSATILITEIT

Mogelijkheid tot aanhalen met koppel, hoek en koppel + hoek. Piek- of traceermodus en eenheden selecteerbaar uit Nm, lbf.in. en lbf.ft.

SOFTWARE VOOR DRAADLOZE GEGEVENSOVERDRACHT

De Beta 599DGT-AW serie bevat een draadloze dongle en exclusieve software voor bidirectionele gegevensoverdracht tussen de momentsleutel en het managementprogramma. Met dit innovatieve systeem is het eenvoudig om de werkparameters te configureren en de geschiedenis van de uitgevoerde aanhaalbewerkingen te

GROOT BEREIK - VOLLEDIGE DEKKING

De 3 versies van de momentsleutel maken het mogelijk om gecontroleerd aan te draaien met momenten van 6 Nm tot 340 Nm.



WAARSCHUWING VOOR BEREIKEN KOPPEL

Het bereiken van het ingestelde aanhaalmoment wordt signaleerd door waarschuwingslampjes (geel, groen en rood), een akoestische zoemer en een



PROFESSIONELE SOFTWARE

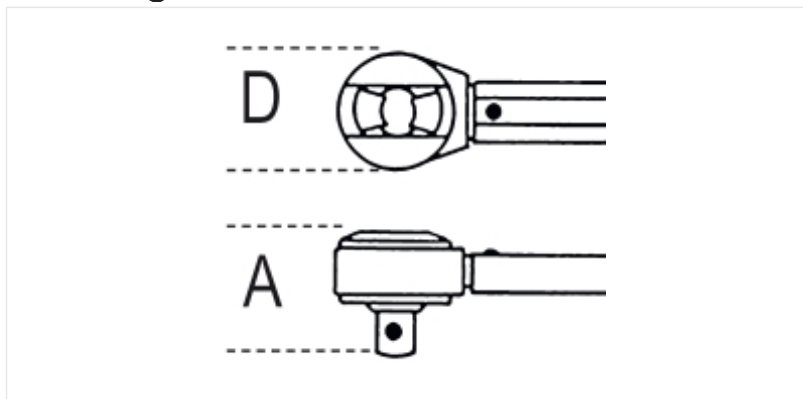
Met de software van de 599DGT-AW kun je gegevens en geheugens van het instrument uploaden/downloaden en de uitleesgegevens van de



DRAADLOZE GEGEVENSOVERDRACHT

Draadloze technologie tussen momentsleutel en software biedt efficiëntie, mobiliteit, nauwkeurigheid, analyse en real-time gegevenscontrole. (ZONDER KABEL)





Afmetingen



Certificeringen en normen

CE  UNI EN ISO 6789

Referenties

	Art.	Nm	Kgfm	lbf.ft		D mm	A mm	L mm	 kg	
005990702	599DGT-AW/30	6÷30	0,6÷3	4,5÷22	1/4	23,7	20,4	410	0,8	0,1
005990713	599DGT-AW/135	27÷135	2,7÷13,5	20÷100	3/8	30,5	27	445	1	1,0
005990734	599DGT-AW/340	68÷340	6,8÷34	50÷250	1/2	40	37	615	1,5	1,0

Scan de QR-code om toegang te krijgen tot het
Specificaties, media en documentatie in één klik.

