



## BETA 605BC/15

### Momentový klíč, kompaktní, z hliníku, do 15 Nm



### Certifikace a normy

14"  UNI EN ISO 6789

### Funkce

Klíč Beta 605BC/15 pro utahování do 15 Nm zaručuje přesnost a spolehlivost při každém úkonu díky zmenšeným rozměrům.

### MALÉ ROZMĚRY, VELKÁ PŘESNOST

S délkou pouhých 17,5 cm je momentový klíč 605BC/15 nejmenším momentovým klíčem v řadě Beta, který nabízí přesnost utahování  $\pm 4\%$  pro utahování pravou rukou.

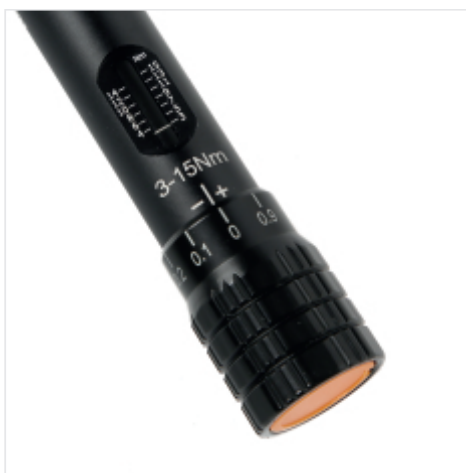
### LEHKÝ A VHODNÝ DO KAPSY

Klíč Beta 605BC/15 s hliníkovým tělem nabízí přesné utahování až do 15 Nm. Díky své nízké hmotnosti je ideální pro každodenní údržbu, a to i jízdních kol, a jeho kompaktnost je ideální pro nošení v kapse.



### KVALITNÍ PROVEDENÍ A PОВRCHOVÁ ÚPRAVA

Klíč s povrchovou úpravou z eloxovaného hliníku kombinuje vytříbenou estetiku a funkčnost a nabízí elegantní a odolný design pro každou potřebu.



### PŘESNÉ NASTAVENÍ

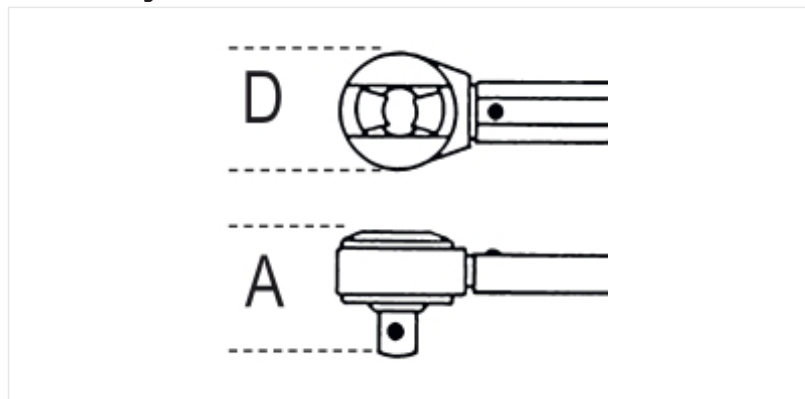
Kombinace noniusu na knoflíku pro nastavení točivého momentu a stupnice umožňuje přesné nastavení s přesností na desetiny Nm.



### TLAČÍTKO PRO RYCHLÉ UVOLNĚNÍ

Rychloupínací klíč s oranžovým eloxovaným hliníkovým povrchem kombinuje funkčnost a styl.

## Rozměry



## Certifikace a normy



UNI EN ISO 6789

## Výsledky

	Art.	Nm	Kgfm	lbf.in		D mm	A mm	L mm	 g	
006050015	605BC/15	3÷15	0,3÷1,5	26÷133	1/4	26	29	175	215	0,1

**Naskenujte QR kód pro přístup k webové kartě**

Specifikace, média a dokumentace jedním kliknutím.

