



## BETA 605BC/15

Llave dinamométrica de clic, compacta, fabricada en aluminio, hasta 15 Nm



### Certificaciones y Normas

  UNI EN ISO 6789

## Características

La Beta 605BC/15, para aprietes de hasta 15 Nm, garantiza precisión y fiabilidad en todas las operaciones con dimensiones reducidas.

### DIMENSIONES REDUCIDAS, GRAN PRECISIÓN

Con sólo 17,5 cm de longitud, la 605BC/15 es la llave dinamométrica más pequeña de la gama Beta y ofrece una precisión de apriete de  $\pm 4\%$  para diestros.

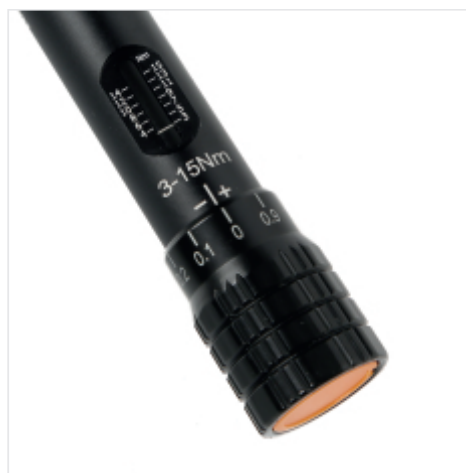
### LIGERA Y DE BOLSILLO

La Beta 605BC/15, diseñada con cuerpo de aluminio, ofrece un apriete preciso de hasta 15 Nm. Su peso ligero la hace perfecta para el mantenimiento diario, incluso en bicicletas, y su tamaño compacto es ideal para llevarla en el bolsillo.



### DISEÑO Y ACABADO DE CALIDAD

La llave, con acabado de aluminio anodizado, combina estética refinada y funcionalidad, ofreciendo un diseño elegante y duradero para cada necesidad.



### AJUSTE PRECISO

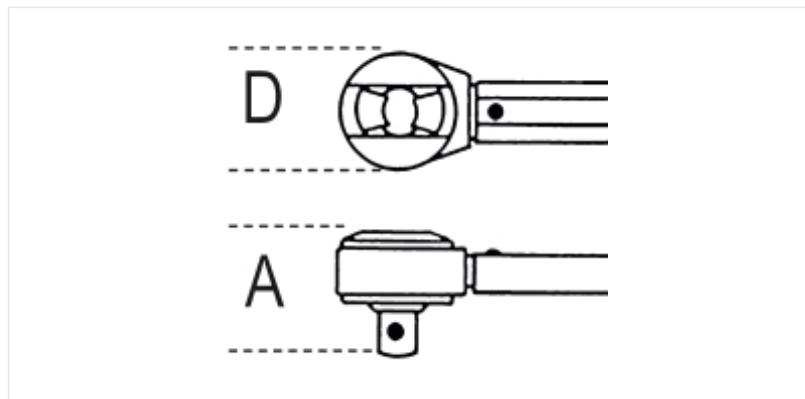
La combinación del nonius en el botón de ajuste del par de apriete y la escala graduada permite un ajuste preciso hasta una décima de Nm.



### BOTÓN DE LIBERACIÓN RÁPIDA

Con acabado en aluminio anodizado naranja, la llave de vaso de cierre rápido combina funcionalidad y estilo.

## Dimensiones



## Certificaciones y Normas



 UNI EN ISO 6789

## Referencias

	Art.	Nm	Kgfm	lbf.in		D mm	A mm	L mm	 g	
006050015	605BC/15	3÷15	0,3÷1,5	26÷133	1/4	26	29	175	215	0,1

**Escanee el código QR para acceder a la pestaña web**  
 Especificaciones, multimedia y documentación en un

