



## BETA 605BC/15

### Clé dynamométrique aluminium compacte à déclenchement, jusqu'à 15 Nm



### Certifications et normes

  UNI EN ISO 6789

## Caractéristiques

La Beta 605BC/15, pour un serrage jusqu'à 15 Nm, garantit précision et fiabilité dans toutes les opérations de petites dimensions.

### PETITES DIMENSIONS, GRANDE PRÉCISION

Avec une longueur de seulement 17,5 cm, la 605BC/15 est la plus petite clé dynamométrique de la gamme Beta, offrant une précision de  $\pm 4\%$  pour les serrages à droite.

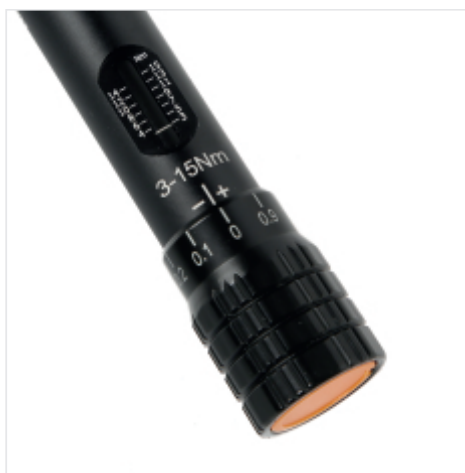
### LÉGER ET DE POCHE

La Beta 605BC/15, conçue avec un corps en aluminium, offre un serrage précis jusqu'à 15 Nm. Son poids léger la rend parfaite pour l'entretien quotidien, même sur les vélos, et sa compacité est idéale pour la transporter dans votre poche.



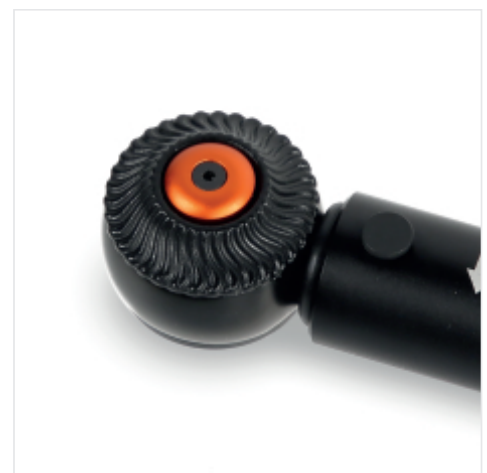
### CONCEPTION ET FINITION DE QUALITÉ

La clé, avec sa finition en aluminium anodisé, allie esthétique raffinée et fonctionnalité, offrant un design élégant et durable pour tous les besoins.



### RÉGLAGE PRÉCIS

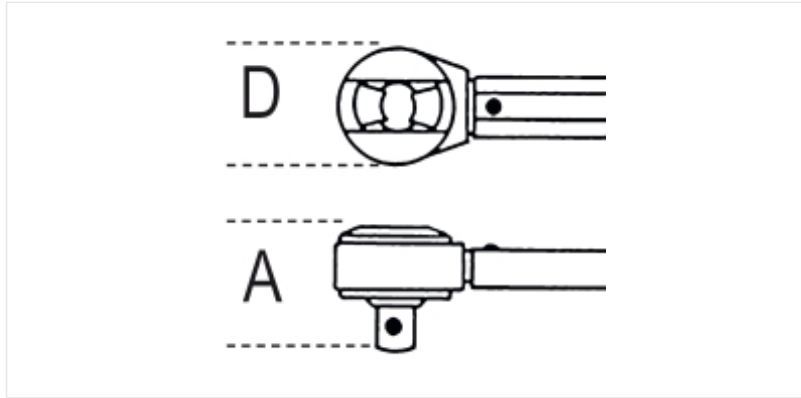
La combinaison du nonius sur le bouton de réglage du couple et de l'échelle graduée permet un réglage précis au dixième de Nm.



### BOUTON D'OUVERTURE RAPIDE

Avec sa finition en aluminium anodisé orange, la clé à douille à serrage rapide allie fonctionnalité et style.

## Dimensions





## Certifications et normes



UNI EN ISO 6789

## Références

	Art.	Nm	Kgfm	lbf.in		D mm	A mm	L mm	 g	
006050015	605BC/15	3÷15	0,3÷1,5	26÷133	1/4	26	29	175	215	0,1

**Scannez le code QR pour accéder à l'onglet Web**  
Spécifications, médias et documentation en un clic.

