



BETA 605DGT/2 Elektronischer Drehmomentschlüssel für Drehmomente bis zu 20 Nm



Zertifizierungen und Standards

CE  14" UNI EN ISO 6789

Eigenschaften

Der Beta 605DGT/2, der für Anzüge bis zu 20 Nm ausgelegt ist, bietet eine sofortige Rückmeldung und gewährleistet Präzision und Zuverlässigkeit bei jedem Vorgang.

PRÄZISE UND SICHER

Unser Drehmomentschlüssel bietet eine Genauigkeit von $\pm 3\%$ für Rechtshänder und $\pm 4\%$ für Linkshänder. Dies garantiert eine hohe Präzision und ermöglicht Ihnen ein sicheres Arbeiten, da Sie gewarnt werden, wenn das gewünschte Drehmoment erreicht ist.

FUNKTIONSWEISE

Möglichkeit des Spitzen- oder Spurenanzugs in Nm, lbf.in., lbf.ft, kgcm.
Stromversorgung durch 1 x 1,5V AAA-Batterie (im Lieferumfang enthalten)

TASCHENTISCH

Ein digitaler, kompakter und funktioneller Drehmomentschlüssel in nur 21 cm Länge.



WARNUNG BEI ERREICHEN DES DREHMOMENTS

Das Erreichen des eingestellten Drehmoments wird optisch durch die LEDs und akustisch durch einen Ton signalisiert.



QUADRAT 1/4"

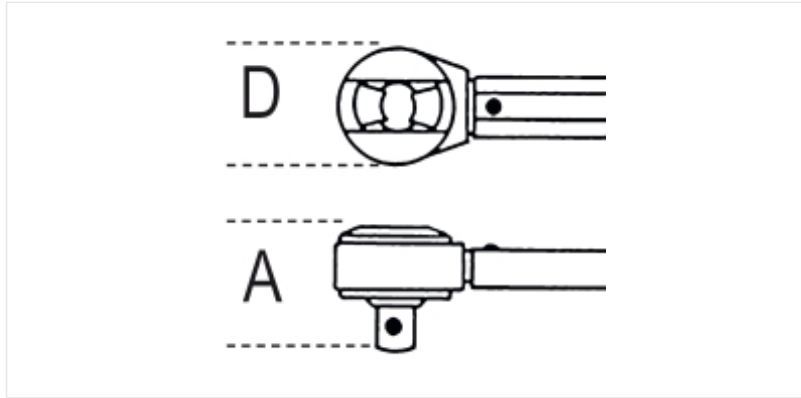
1/4"-Vierkanttrieb ermöglicht die Verwendung von Innensechskant- und Schraubendrehereinsätzen mit Einsatz.



EINFACHE EINSTELLUNG

Tasten zur einfachen Einstellung des Anzugsdrehmoments, zur Auswahl der Betriebsart und der zu verwendenden Maßeinheit.

Maße






Zertifizierungen und Standards



 UNI EN ISO 6789

Artikel

	Art.	Nm	Kgcm	lbf.ft	■	D mm	A mm	L mm	 g	
006050302	605DGT/2	4+20	0,4+2	35+177	1/4	20	20	210	175	0,01

Scannen Sie den QR-Code, um auf die Registerkarte
 Spezifikationen, Medien und Dokumentation mit einem

