



BETA 720 Vaso de impacto de 1/2" hexagonal

Certificaciones y Normas

Características

Llaves de vaso para máquinas con cuadradillo hembra de 1/2" y hexágono interior

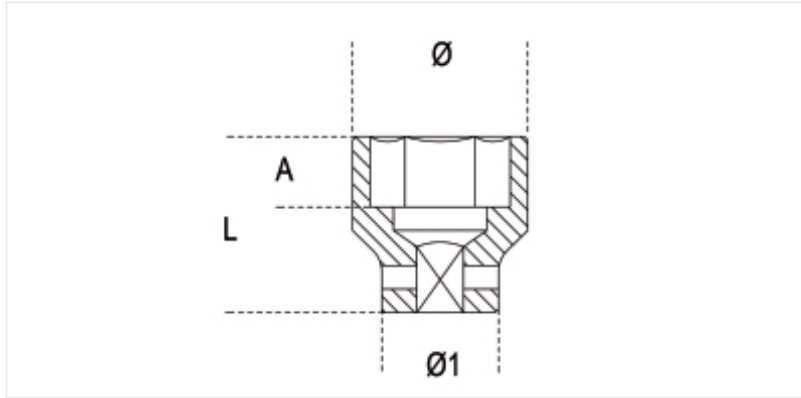
Calidad y resistencia

Fabricadas en acero y tratadas térmicamente para garantizar la mejor resistencia al impacto y a las vibraciones

Seguridad

Sistema de retención con anillo y pasador que permite un funcionamiento seguro




Dimensiones



Certificaciones y Normas

UNI/ISO 2725-2 DIN3129

Referencias

	Art.	 mm	\emptyset mm	L mm	$\emptyset 1$ mm	A mm	
007200008	720 8	8	15,0	38	25	6,0	83
007200009	720 9	9	16,0	38	25	6,0	83
007200010	720 10	10	17,0	38	25	7,0	85
007200011	720 11	11	18,5	38	25	8,0	86
007200012	720 12	12	20,0	38	25	9,0	85
007200013	720 13	13	21,0	38	25	10,0	84,6
007200014	720 14	14	22,5	38	25	10,0	88
007200015	720 15	15	23,0	38	30	11,0	128,9
007200016	720 16	16	25,0	38	30	11,0	131
007200017	720 17	17	26,0	38	30	12,0	128
007200018	720 18	18	27,5	38	30	13,0	129,6
007200019	720 19	19	28,5	38	30	13,0	123,7
007200020	720 20	20	30	38	30	12	126
007200021	720 21	21	31,0	38	30	14,0	122,7
007200022	720 22	22	32,5	38	30	14,0	133,6
007200023	720 23	23	34,0	38	30	14,0	134,3
007200024	720 24	24	35,0	38	30	14,0	137
007200027	720 27	27	38,5	45	30	16,0	169
007200029	720 29	29	41	47	30	20	201
007200030	720 30	30	42,0	50	30	17,0	194,4
007200032	720 32	32	44,0	50	30	18,0	227
007200036	720 36	36	50,0	50	30	18,0	275,8

Escanee el código QR para acceder a la pestaña web

Especificaciones, multimedia y documentación en un

