



BETA 728L

Dlouhé šestihranné rázové hlavice, 3/4"

Certifikace a normy



Funkce

Strojní nástrčkové klíče dlouhé hlavice, s 3/4" vnitřním čtyřhranem a šestihrannou hlavicí

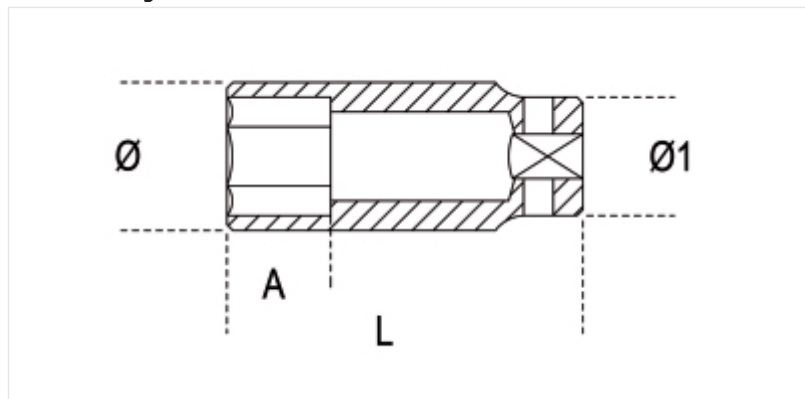
Kvalita a pevnost

Vyrobena z oceli a tepelně zpracována, aby byla zajištěna co největší odolnost proti nárazům a vibracím.

Bezpečnostní




Zajišťovací systém s pryžovými O-kroužky a pojistnými kolíky umožňuje bezpečný provoz

Rozměry



Certifikace a normy

Výsledky

	Art.	 mm	D mm	L mm	Ø1 mm	A mm	
007280317	728L 17	17	30	90	44	26	490
007280319	728L 19	19	32,5	90	44	26	656
007280321	728L 21	21	35,0	90	44	26	679
007280322	728L 22	22	36,0	90	44	26	689
007280324	728L 24	24	38,5	90	44	26	691
007280326	728L 26	26	41,0	90	44	28	739
007280327	728L 27	27	42,5	90	44	28	758
007280330	728L 30	30	46,0	90	44	28	802
007280332	728L 32	32	48,5	90	44	28	822
007280333	728L 33	33	50,0	90	44	30	876
007280334	728L 34	34	51,0	90	44	30	900
007280336	728L 36	36	53,5	90	44	30	927
007280338	728L 38	38	56,0	90	44	34	998
007280341	728L 41	41	60,0	90	44	34	1085
007280344	728L 44	44	64,0	90	44	34	1050
007280346	728L 46	46	66,0	90	44	34	1095
007280350	728L 50	50	71,0	90	44	36	1150
007280355	728L 55	55	77,5	100	54	40	1250

Naskenujte QR kód pro přístup k webové kartě

Specifikace, média a dokumentace jedním kliknutím.

