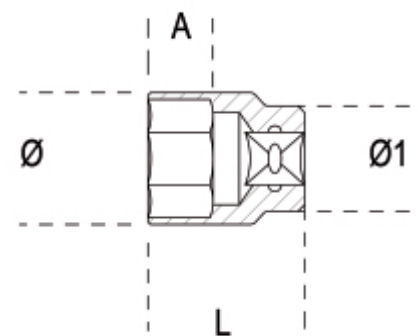
	Art.	Ø mm	Ø mm	L mm	Ø1 mm	A mm	g
009000160	900MB 4	4	6,7	22	11,2	8,0	8
009000161	900MB 5	5	7,7	25	11,2	9,0	8
009000162	900MB 5,5	5,5	8,3	25	11,2	9,0	8
009000163	900MB 6	6	9,0	25	11,2	9,0	8
009000164	900MB 7	7	10,2	25	11,2	9,0	9
009000165	900MB 8	8	11,3	25	12,0	9,0	11
009000166	900MB 9	9	13,0	25	12,0	9,0	12
009000167	900MB 10	10	14,3	25	12,9	9,0	14
009000168	900MB 11	11	16,0	25	14,3	10,0	18
009000169	900MB 12	12	17,4	25	16,0	10,0	22
009000170	900MB 13	13	18,0	25	16,4	10,0	23
009000171	900MB 14	14	19,3	25	17,9	10,0	30



Scan de QR-code om toegang te krijgen tot het
 Specificaties, media en documentatie in één klik.

