



BETA 900/55Z

Omkeerbare ratel met vierkante aansluiting 1/4" mannelijk chroom, 72-tandsmechanisme



Certificeringen en normen



Kenmerken

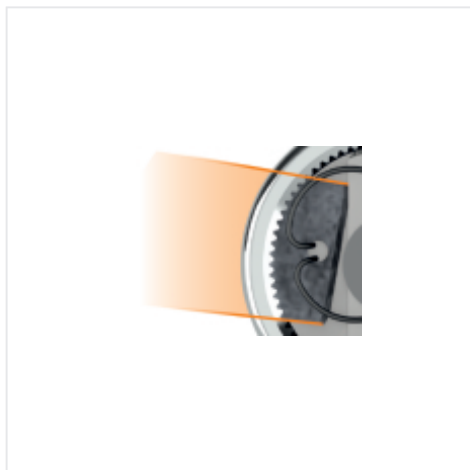
De Beta-ratel combineert innovatie, robuustheid en precisie en garandeert uitstekende prestaties.

ROBUUSTHEID EN DUURZAAMHEID

Het 72-tandsmechanisme zorgt voor een optimale krachtoverbrenging, waardoor slijtage wordt verminderd en de duurzaamheid wordt vergroot, ook bij hoge belasting.

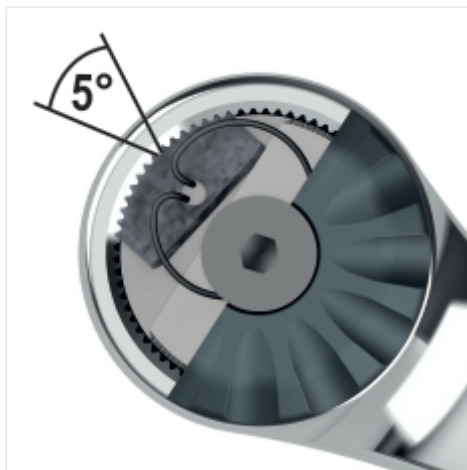
BEHENDIGHEID IN BEPERKTE RUIMTEN

Dankzij de compacte kop en de opnamehoek van slechts 5° kunt u ook in kleine ruimtes nauwkeurig werken. Zo blijft de nauwkeurigheid gewaarborgd, zelfs onder moeilijke omstandigheden.



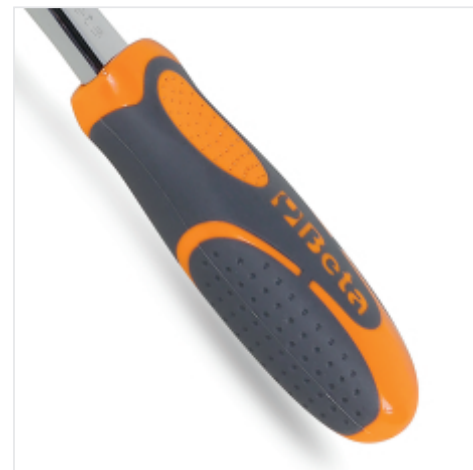
GELIJKMATIGE BELASTINGVERDELING

De 15 tanden die continu in elkaar grijpen, zorgen voor een gelijkmatige verdeling van de belasting, waardoor slijtage wordt beperkt en consistente, betrouwbare prestaties



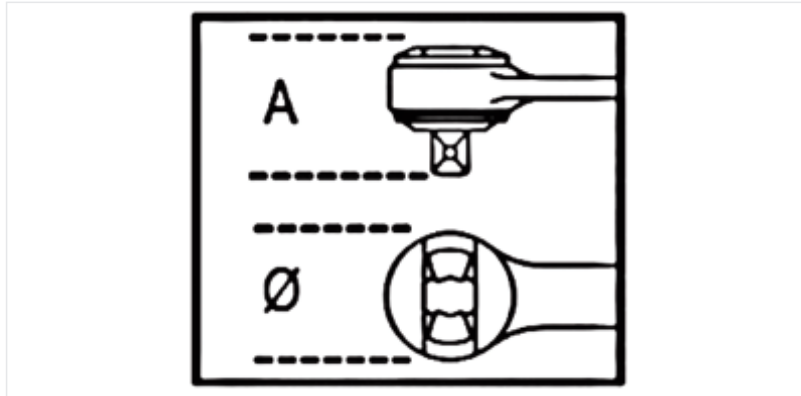
MAXIMALE GEBRUIKSNEELHEID

De opnamehoek van slechts 5° maakt snelle en efficiënte bewegingen mogelijk, waardoor de werktijd wordt geoptimaliseerd, zelfs bij de meest veeleisende taken.



COMFORT EN VEELZIJDIGHEID

Ergonomische handgreep in twee materialen voor een comfortabele grip en veiliger, meer gecontroleerd gebruik.

Afmetingen

Certificeringen en normen

Referenties

	Art.	L mm	Ø mm	A mm		
009000882	900/55Z	126	25	23	1/4	95

Scan de QR-code om toegang te krijgen tot het
 Specificaties, media en documentatie in één klik.

