
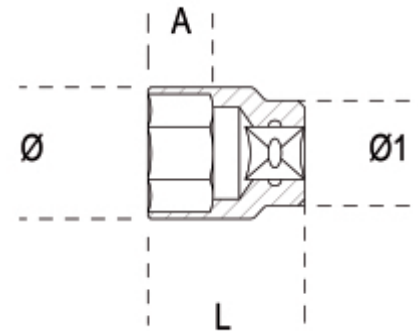

UNI/ISO 2725-1 DIN3124

	Art.	Ø mm	Ø mm	L mm	Ø1 mm	A mm	g
009100006	910A 6	6	9,5	28	16,7	4,0	21
009100007	910A 7	7	10,7	28	16,7	4,0	21
009100008	910A 8	8	12,1	28	16,7	5,0	24
009100009	910A 9	9	13,2	28	16,7	5,0	23
009100010	910A 10	10	14,6	29	16,7	6,0	26
009100011	910A 11	11	15,8	29	16,7	7,0	26
009100012	910A 12	12	17,2	30	17,7	8,0	32
009100013	910A 13	13	18,4	31	17,0	8,0	34
009100014	910A 14	14	19,7	32	17,5	10,0	37
009100015	910A 15	15	20,9	32	18,0	10,0	44
009100016	910A 16	16	22,2	33	18,5	10,0	51
009100017	910A 17	17	23,2	33	19,0	10,0	55
009100018	910A 18	18	24,7	34	20,0	12,0	65
009100019	910A 19	19	25,8	35	21,0	12,0	73
009100020	910A 20	20	27,2	35	22,0	12,0	74
009100021	910A 21	21	28,2	36	23,0	14,0	82
009100022	910A 22	22	29,7	37	24,0	14,0	100



Scan the QR Code to access the web tab
 Specs, media and documentation in one click.

