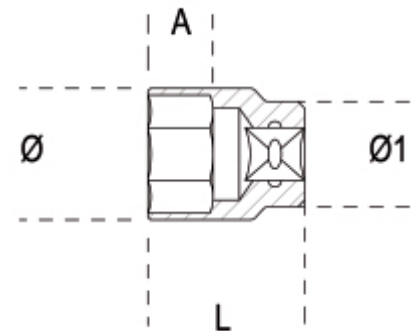

UNI/ISO 2725-1 DIN3124

Art.	Ø mm	Ø mm	L mm	Ø1 mm	A mm	g	
009200108	920B 8	8	12,4	38	21,7	5,0	47
009200109	920B 9	9	13,5	38	21,7	5,0	48,6
009200110	920B 10	10	14,9	38	21,7	6,0	46,6
009200111	920B 11	11	16,1	38	21,7	7,0	52
009200112	920B 12	12	17,5	38	21,7	8,0	54
009200113	920B 13	13	18,7	38	21,7	8,0	52,5
009200114	920B 14	14	20,1	38	21,7	10,0	56
009200115	920B 15	15	21,5	38	22,5	10,0	63
009200116	920B 16	16	22,7	38	23,7	10,0	68
009200117	920B 17	17	24,1	38	23,1	10,0	73
009200118	920B 18	18	25,3	39	24,0	12,0	81
009200119	920B 19	19	26,6	39	24,0	12,0	79
009200120	920B 20	20	27,8	40	25,0	12,0	95
009200121	920B 21	21	28,8	40	25,0	14,0	100
009200122	920B 22	22	29,9	41	26,0	14,0	110
009200123	920B 23	23	30,8	42	26,0	14,0	109
009200124	920B 24	24	32,2	43	27,0	16,0	135
009200125	920B 25	25	33,2	44	27,0	16,0	152
009200126	920B 26	26	34,7	45	28,0	16,0	165
009200127	920B 27	27	36,2	46	29,0	18,0	170
009200128	920B 28	28	37,2	47	30,0	18,0	205
009200129	920B 29	29	38,6	48	31,0	18,0	219
009200130	920B 30	30	40,2	48	32,0	20,0	209
009200132	920B 32	32	42,3	49	33,9	22,0	236,4


Scannez le code QR pour accéder à l'onglet Web

Spécifications, médias et documentation en un clic.

