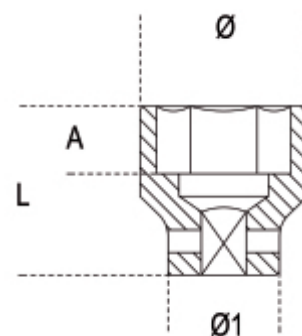


920MQ/A
hexagon sockets



EN 60900


art.	art.	Ø mm	Ø mm	L mm	Ø1 mm	A mm	g
009200238	920MQ-A 8	8	21,5	57	27,5	9	65
009200239	920MQ/A	9	21,5	57	27,5	9	57
009200240	920MQ-A 10	10	21,5	57	27,5	9	73
009200241	920MQ-A 11	11	21,5	57	27,5	9	65
009200242	920MQ-A 12	12	23,0	57	27,5	10,5	73
009200243	920MQ-A 13	13	23,0	57	27,5	12	74
009200244	920MQ-A 14	14	23,0	57	27,5	12	77
009200246	920MQ/A	16	23,0	57	27,5	12	60
009200247	920MQ-A 17	17	30,0	57	27,5	14	86
009200248	920MQ/A	18	32,0	57	27,5	14	82
009200249	920MQ-A 19	19	32,2	57	27,5	20,5	98
009200250	920MQ/A	20	32,0	57	27,5	20,5	83
009200252	920MQ-A 22	22	36,0	57	27,5	18,5	117
009200254	920MQ-A 24	24	39,0	57	27,5	18,5	142
009200251	920MQ-A 21	21	34,0	57	27,5	17	120
009200257	920MQ-A 27	27	42,0	57	27,5	22	195
009200260	920MQ-A 30	30	44,0	57	27,5	22	230
009200262	920MQ-A 32	32	48,0	57	27,5	22	280