



## BETA 920/55 1/2 omschakelbare ratel, 72 tands



### Certificeringen en normen



UNI/ISO 3315 DIN 3122

## Kenmerken

De nieuwe Beta ratel: het onmisbare gereedschap voor de professional.

### 72 TANDS MECHANISME

De 72 tands garanderen een herstelhoek van slechts 5° voor snelle actie, zelfs in de krapste ruimtes.

### NIEUWE HEFBOOMVORM

De nieuwe hendel met nok, ontworpen voor maximale wendbaarheid, vermindert het gewicht van de ratel zonder afbreuk te doen aan zijn robuustheid.

### DRUK OP KOP ZONDER VIERKANTE OMKERING

Handdruk op de kop keert de haak niet om.

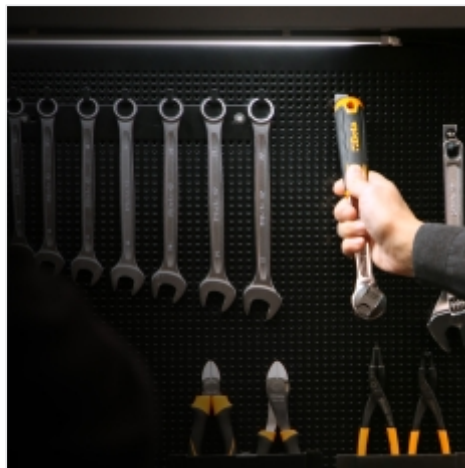
### OMKEERBARE DRAAIRICHTING

Omkering van de draairichting met één hand.



### ERGONOMISCHE TWEE COMPONENTEN HANDGREEP

De nieuwe ergonomische twee componenten handgreep garandeert een stevige grip, optimaal comfort en een betere grip, zelfs in vuile omgevingen.



### BIJVOEGBAARHEID

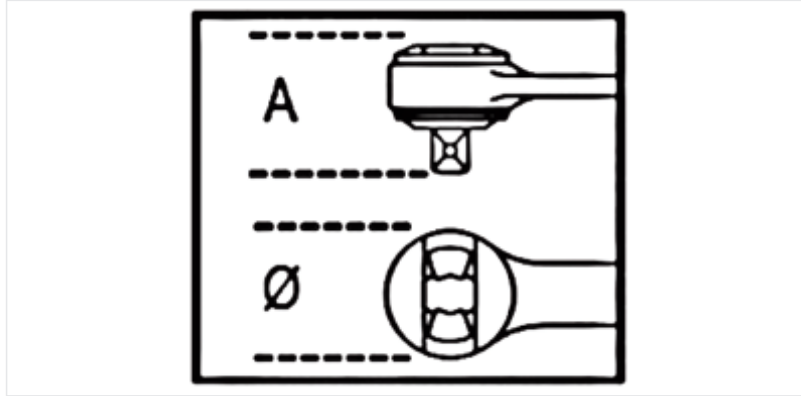
De hangende hecht van de Beta ratel zorgt voor een betere presentatie en organisatie, wat het gemak op de werkplek verbetert.



### NIEUWE HEFBOOMVORM

Lichtgewicht hefboom met nok, ontworpen om maximale wendbaarheid te bieden voor wie in krappe ruimtes en veeleisende situaties werkt.




## Afmetingen



## Certificeringen en normen

UNI/ISO 3315 DIN 3122

## Referenties

	Art.	L mm	Ø mm	A mm		 g
009201155	920/55	271	40	41	1/2	440

**Scan de QR-code om toegang te krijgen tot het**  
Specificaties, media en documentatie in één klik.

