
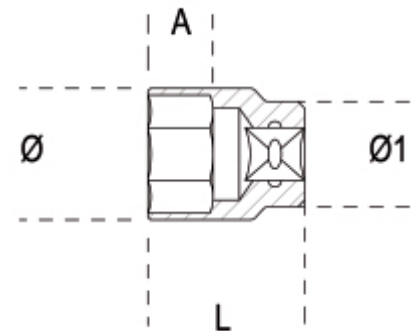

UNI/ISO 2725-1 DIN 3124

	Art.	Ø mm	Ø mm	L mm	Ø1 mm	A mm	g
009280019	928A 19	19	29,2	50	34	14,0	173
009280021	928A 21	21	30,0	51	34	14,0	
009280022	928A 22	22	31,3	53	34	14,0	196
009280023	928A 23	23	33,3	53	34	14,0	217
009280024	928A 24	24	34,5	53	34	16,0	211
009280026	928A 26	26	36,8	55	35	16,0	255
009280027	928A 27	27	38,0	56	35	18,0	232
009280028	928A 28	28	39,0	57	35	18,0	252,3
009280029	928A 29	29	40,2	58	35	20,0	243
009280030	928A 30	30	41,5	58	37	20,0	322,5
009280032	928A 32	32	44,3	60	37	22,0	329,8
009280033	928A 33	33	45,8	60	37	24,0	340
009280034	928A 34	34	46,8	60	37	24,0	376
009280035	928A 35	35	48,1	62	38	25,0	374
009280036	928A 36	36	49,5	64	38	26,0	459
009280038	928A 38	38	52,0	68	40	27,0	574
009280041	928A 41	41	56,0	71	40	29,0	651
009280046	928A 46	46	62,3	75	43	32,0	811
009280050	928A 50	50	67,4	80	43	35,0	978
009280055	928A 55	55	73,7	84	48	38,0	1161
009280060	928A 60	60	80,0	87	48	41,0	1333



Scan de QR-code om toegang te krijgen tot het
 Specificaties, media en documentatie in één klik.

