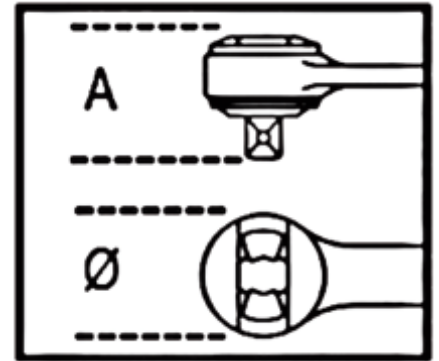



928/55 **cricchetto reversibile con attacco quadro maschio 3/4" cromato**


DIN 3122 - UNI ISO 3315

Angolo di ripresa: 5°



	art.	L mm	Ø mm	A mm	■	g
009280862	928/55	510	58	59	3/4	1325

