



## BETA 951GP

Κλειδιά με λαβή T με ένα εξάγωνο αρσενικό άκρο



Πιστοποιήσεις και Πρότυπα

○

### Χαρακτηριστικά

Το κλειδί Beta, σχεδιασμένο για τον κόσμο των αγώνων, εγγυάται ταχύτητα και σύσφιξη ακριβείας με ελάχιστη προσπάθεια.

#### ΓΡΗΓΟΡΗ ΣΥΣΦΙΞΗ

Με τη σταθερή σχεδίαση λαβής T και τα εργονομικά άκρα, αυτό το κλειδί σας επιτρέπει να πραγματοποιείτε ασφαλείς και γρήγορες σφίξεις.

#### ΑΝΤΟΧΉ ΣΕ ΔΙΑΒΡΩΤΙΚΈΣ ΟΥΣΊΕΣ

Η επιχρωμίωση του κλειδιού εγγυάται την προστασία της επιφάνειας από διαβρωτικές ουσίες.

#### ΕΥΡΈΙΑ ΕΠΙΛΟΓΉ

Διαθέσιμο σε ένα ευρύ φάσμα μεγεθών, από 2 mm έως 10 mm, το κλειδί Beta 951GP είναι κατάλληλο για μια ποικιλία επαγγελματικών αναγκών και μπορεί να αντιμετωπίσει μια μεγάλη ποικιλία μηχανικών εφαρμογών



#### ΕΞΑΓΩΝΙΚΌ ΑΚΡΟ

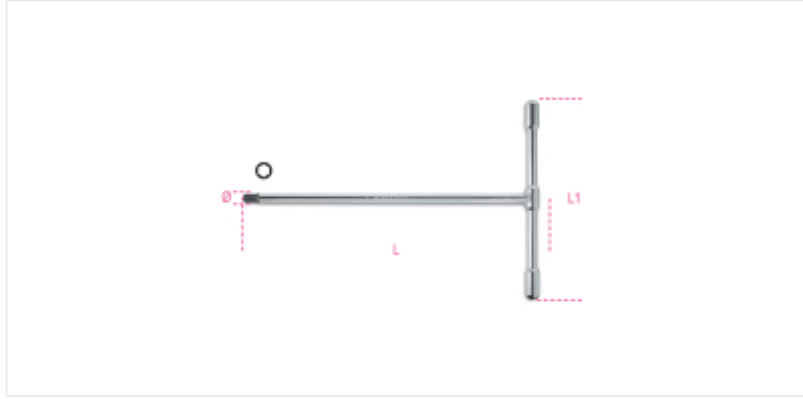
Το εξαγωνικό άκρο εξασφαλίζει ακριβή προσαρμογή με τις αντίστοιχες βίδες και μπουλόνια, για βέλτιστη μετάδοση ροπής.



#### ΕΡΓΟΝΟΜΙΚΌΣ ΣΧΕΔΙΑΣΜΌΣ


Το κλειδί ανταποκρίνεται σε δύο θεμελιώδεις απαιτήσεις στον τομέα των αγώνων: υψηλότερες ταχύτητες λειτουργίας και εφαρμογή υψηλών ροπών.

## Διαστάσεις



## Πιστοποιήσεις και Πρότυπα

## Αναφορές

	Art.	mm	L mm	L1 mm	Ø mm
009511530	951GP 3	3	185	130	5
009511540	951GP 4	4	214	150	5
009511550	951GP 5	5	240	165	6
009511560	951GP 6	6	271	180	7
009511580	951GP 8	8	300	200	10
009511610	951GP 10	10	310	200	12

Σαρώστε τον κωδικό QR για πρόσβαση στην  
Προδιαγραφές, μέσα και τεκμηρίωση με ένα κλικ.

