



BETA 951GP T-handgreepsleutel met één zeskant



Certificeringen en normen

o

Kenmerken

De sleutel, ontworpen voor de racewereld, garandeert snelheid en precisie bij het aandraaien met minimale inspanning.

SNEL AANDRAAIEN

Met de vaste T-sleutel en ergonomische uiteinden kun je veilig en snel vastdraaien.

WEERSTAND TEGEN CORROSIEVE STOFFEN

De verchromde sleutel garandeert oppervlaktebescherming tegen corrosieve stoffen.

RUIME KEUZE

Verkrijgbaar in een groot aantal maten, van 2 mm tot 10 mm, is de Beta 951GP sleutel geschikt voor een verscheidenheid aan professionele behoeften en kan een breed scala aan mechanische toepassingen aan.



HEXAGONAAL EINDE

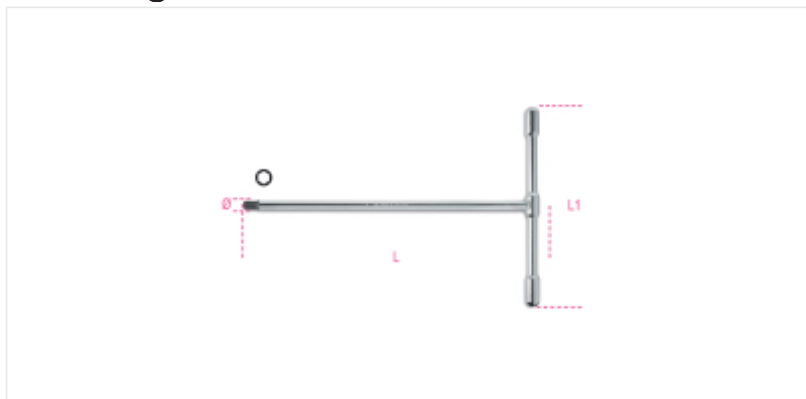
Het zeskantige uiteinde zorgt voor een precieze passing met overeenkomstige schroeven en bouten, voor een optimale koppeloverdracht.



ERGONOMISCH ONTWERP

De sleutel voldoet aan twee fundamentele eisen in de racesector: hogere werksnelheden en de toepassing van hoge draaimomenten.

Afmetingen



Certificeringen en normen

Referenties

	Art.	mm	L mm	L1 mm	Ø mm
009511530	951GP 3	3	185	130	5
009511540	951GP 4	4	214	150	5
009511550	951GP 5	5	240	165	6
009511560	951GP 6	6	271	180	7
009511580	951GP 8	8	300	200	10
009511610	951GP 10	10	310	200	12

Scan de QR-code om toegang te krijgen tot het
 Specificaties, media en documentatie in één klik.

