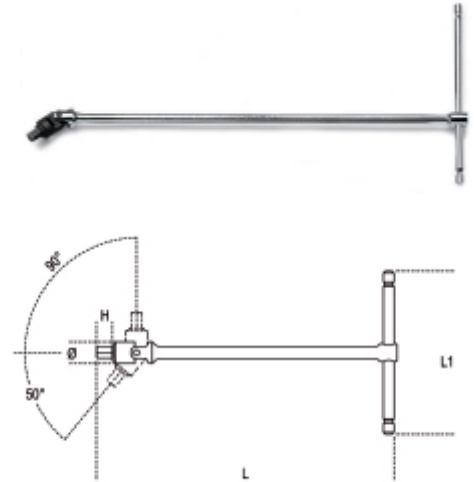




## UNI 6754

- Η άρθρωση επιτρέπει την προ-τοποθέτηση του εξάγωνου αρσενικού έως και 50°.
- Περιορισμός της προσπάθειας σύσφιξης όταν χρησιμοποιείται στις 90° σε σταθερή θέση.
- Η εξάγωνη ράβδος μπορεί να κλειδωθεί στην επιθυμητή θέση σε όλο το μήκος της- μια ασφάλεια εμποδίζει την εξαγωγή της.

Art.	mm	L mm	L1 mm	Ø mm	H mm	g	
009530130	953 3	3	395	145	12,5	5	162
009530135	953 3,5	3,5	395	145	12,5	6	161
009530140	953 4	4	395	145	12,5	6	163
009530145	953 4,5	4,5	395	145	12,5	7	162
009530150	953 5	5	395	145	12,5	7	163
009530160	953 6	6	400	160	17	9	276
009530170	953 7	7	425	175	19	10	370
009530180	953 8	8	425	175	19	11	370
009530200	953 10	10	440	200	22	13	578



**Σαρώστε τον κωδικό QR για πρόσβαση στην**  
 Προδιαγραφή, μέσα και τεκμηρίωση με ένα κλικ.

