



BETA 96T

chaves macho sextavadas com punho



Certificações e Normas

○

Caraterísticas

Chave Beta 96T: a ferramenta ideal para um aperto rápido e preciso.

Alta precisão

Graças ao seu fabrico preciso e ao encaixe perfeito nos parafusos hexagonais, a chave macho sextavada Beta minimiza o risco de danificar os parafusos ou os componentes. Ideal para trabalhos que exijam um elevado nível de precisão.

Força e resistência

Fabricada em aço cromado de alta qualidade, a chave Beta 96T foi concebida para suportar cargas elevadas sem se deformar, garantindo uma transmissão de força eficaz mesmo em operações pesadas.

Ergonomia melhorada

O punho ergonómico permite um melhor controlo, reduzindo a fadiga da mão e do pulso durante uma utilização prolongada. Isto torna a chave confortável de utilizar mesmo em espaços apertados.

Versatilidade de tamanhos

Disponível numa ampla gama de tamanhos, de 2 mm a 10 mm, a chave Beta 96T é adequada para uma variedade de necessidades profissionais e permite uma grande variedade de aplicações mecânicas.



LÂMINA PERFURANTE NO PUNHO

O design da lâmina perfurante garante maior força e controlo, mesmo nas aplicações mais exigentes.



SECÇÃO REDONDA

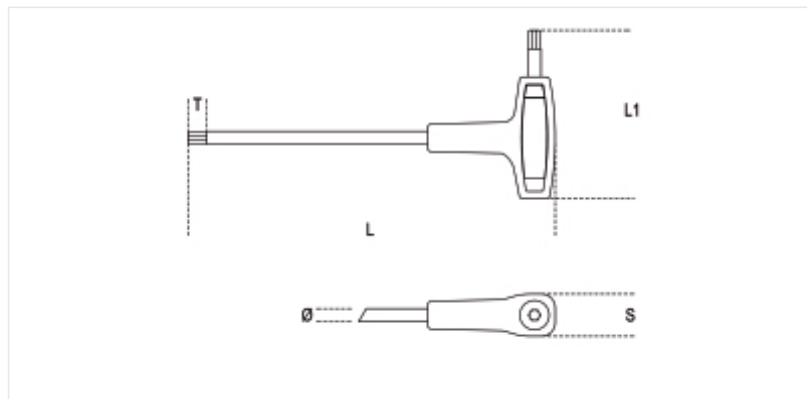
Oferece uma estrutura mais homogénea do que a secção hexagonal, garantindo uma maior resistência mecânica durante a utilização.



Manutenção fácil



O punho em plástico não é danificado se for limpo com produtos químicos, garantindo durabilidade e facilidade de manutenção mesmo em ambientes agressivos.

Dimensões



Certificações e Normas

Referências

|  | Art. | mm | L mm | L1 mm | Ø mm | T mm | S mm |  g |
|---|---------|-----|---------|----------|---------|---------|---------|--|
| 000960934 | 96T 2 | 2 | 139 | 52 | 3 | 7,0 | 13,4 | 13 |
| 000960935 | 96T 2,5 | 2,5 | 153 | 55 | 4 | 8,0 | 13,4 | 21 |
| 000960936 | 96T 3 | 3 | 153 | 55 | 4 | 8,5 | 13,4 | 21 |
| 000960937 | 96T 3,5 | 3,5 | 179 | 70 | 5 | 9,5 | 17,8 | 38 |
| 000960938 | 96T 4 | 4 | 179 | 70 | 5 | 10,0 | 17,8 | 40 |
| 000960939 | 96T 4,5 | 4,5 | 200 | 84 | 6 | 10,5 | 22 | 62 |
| 000960940 | 96T 5 | 5 | 200 | 84 | 6 | 11,0 | 22 | 70 |
| 000960941 | 96T 6 | 6 | 221 | 103 | 7 | 12,0 | 24 | 97 |
| 000960942 | 96T 7 | 7 | 236 | 106 | 9 | 13,0 | 26 | 147 |
| 000960943 | 96T 8 | 8 | 255 | 117 | 10 | 14,0 | 26 | 215 |
| 000960945 | 96T 10 | 10 | 285 | 132 | 12 | 16,0 | 29 | 338 |

Digitalize o código QR para aceder ao separador web

Especificações, suportes e documentação num

