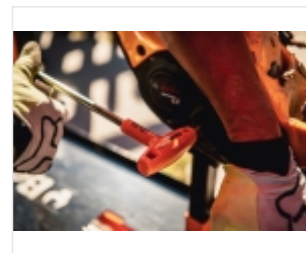




БЕТА 97ТТХ

Гнутый мужской ключ с ручкой для винтов Torx® хром



Сертификаты и стандарты



Характеристики

Изогнутый гаечный ключ 97ТТХ — идеальный инструмент для точной и быстрой затяжки.

ВЫСОКАЯ ТОЧНОСТЬ

Точная обработка и идеальная посадка винтов TORX® снижают риск повреждения, обеспечивая точную и надежную затяжку даже хрупких деталей.

СИЛА И СОПРОТИВЛЕНИЕ

Изготовленный из высококачественной хромированной стали, он выдерживает высокие нагрузки без деформации, обеспечивая надежность и долговечность даже в самых сложных условиях эксплуатации.

ЭРГОНОМИЧНАЯ РУЧКА

Эргономичная ручка обеспечивает оптимальный комфорт и контроль, снижает утомляемость и повышает эффективность даже при длительном использовании или в ограниченном пространстве.

ШИРОКОЕ РАЗНООБРАЗИЕ

Доступный в полном ассортименте от TX 6 до TX 50, он является идеальным решением для широкого спектра механических и промышленных применений.



ОТВЕРСТИЕ НА РУЧКЕ

Практичное отверстие на ручке позволяет повесить ключ, чтобы он был аккуратным и всегда под рукой.



МАРКИРОВКА ИЗМЕРЕНИЙ

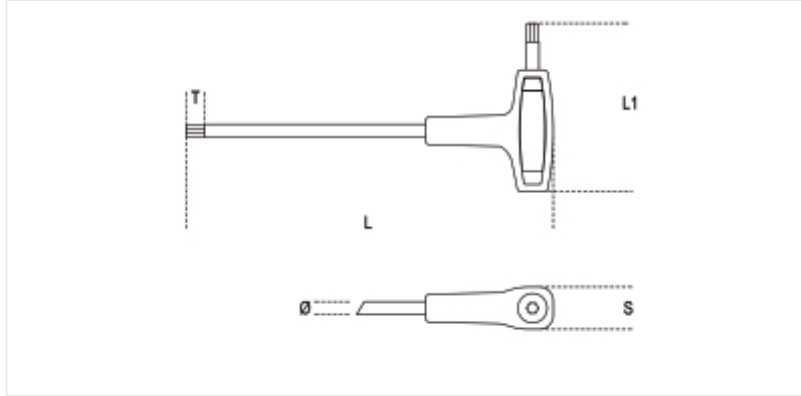
Размер указан на ручке тампопечатью для мгновенной и безошибочной идентификации.



ЛЕГКО ЧИСТИТЬ


Прочная пластиковая ручка выдерживает чистку химическими средствами и не портится со временем.

Размеры



Сертификаты и стандарты

ССЫЛКИ

	Art.	Ø	L mm	L1 mm	S mm	
000970706	97TTX 06	T6	130	52	13	13
000970707	97TTX 07	T7	130	52	13	13
000970708	97TTX 08	T8	139	52	13	13
000970709	97TTX 09	T9	139	52	13	13
000970710	97TTX 10	T10	179	70	13	18
000970715	97TTX 15	T15	179	70	13	21
000970720	97TTX 20	T20	179	70	18	36
000970725	97TTX 25	T25	179	70	18	42
000970727	97TTX 27	T27	200	84	22	63
000970730	97TTX 30	T30	200	84	22	64
000970740	97TTX 40	T40	221	103	24	104
000970745	97TTX 45	T45	236	106	26	170
000970750	97TTX 50	T50	255	117	26	215

Отсканируйте QR-код, чтобы получить доступ к
Технические характеристики, носители и

