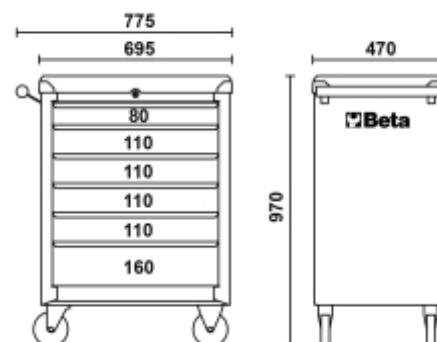


- ABS munkalap 6 rekeszrel az apró alkatrészeknek
- 6 fiók (570x410 mm), teleszkópos, csapágyazott
- A fiókok habgumival bélelték
- Négy Ø 125 mm kerék: 2 rögzített és 2 forgó, fékezhető kerék
- Statikus terhelhetőség: 150 kg



	Art.
024006301	BW C04BOX-A VU

- n. 16 **BW 42:** Kombikulcsok □ □  
6-7-8-9-10-11-12-13-14-15-16-17-19-21-22-24 mm
- n. 9 **BW 96BPC/SC9:** 9 darabos készlet hajlított hatszögkulcsos kulcsok egy gömbvéggel □ □ 1,5-2-2,5-3-4-5-6-8-10 mm
- n. 1 **BW 1719BMA8/P:** Félsíma vágású lapos reszelők, nyéllel □ 200 mm
- n. 1 **BW 1719BMA8/M:** Félköríves reszelők, félsíma vágással, nyéllel □ 200 mm
- n. 1 **BW 1719BMA8/R:** Félsíma vágású kerek reszelők, fogantyúval S 200 mm
- n. 1 **BW 1128BMX:** Villanszerelői olló rozsdamentes acélból készült egyenes pengék mikrofogazással 145 mm
- n. 3 **1201E:** □ 3,5x100-5,5x150-6,5x150 mm
- n. 1 **1201EN:** □ 4x30 mm
- n. 2 **1202E:** □ PH1x80-PH2x100 mm
- n. 1 **1202EN:** □ PH1x30 mm
- n. 15 **BW 920A:** Hatszögletű dugókulcsok 1/2" □ □ □  
12-13-14-15-16-17-18-19-20-21-22-24-27-30-32 mm
- n. 13 **BW 900:** Hatszögletű dugókulcsok 1/4" □ □ □  
4-4,5-5-5,5-6-7-8-9-10-11-12-13-14 mm
- n. 8 **BW 900L:** Kézi dugókulcsok 1/4" hosszúak □ □ □  
6-7-8-9-10-11-12-13 mm
- n. 1 **BW 895/1:** Szerszámtartók a BW 861, BW 862, BW 866 szerszámgépekhez □ □
- n. 1 **BW 900/20:** Hosszabbítózsínórok - 1/4" 50 mm
- n. 1 **BW 900/20L:** Hosszabbítózsínórok - 1/4" 100 mm
- n. 1 **BW 900/25:** 1/4" csukló
- n. 1 **BW 900/30:** 1/4"-es fogantyúval ellátott keret 150 mm
- n. 1 **BW 900/42:** 1/4" csúszó négyszögletes
- n. 1 **900E/55:** 1/4" irányváltós racsnik □ 125 mm
- n. 1 **BW 910/16F:** Szerelvény - F3/8 "xM1/2" E 3/8" - B 1/2"
- n. 4 **BW 920AL:** Hatszögletű kézi dugókulcsos dugókulcsok 1/2" hosszúak □ □ 14-15-17-19 mm
- n. 1 **BW 920/21:** Hosszabbító - 1/2" 125 mm
- n. 1 **BW 920/22:** Hosszabbító - 1/2" 250 mm
- n. 1 **BW 920/25:** Csukló 1/2" krómazott
- n. 1 **BW 920/55:** Megfordítható racsnik □ 260 mm
- n. 2 **BW 956C:** dugókulcskulcsok 1/2" négyszögletes belső meghajtással gyújtógyertyákhoz □ □ 16 mm (5/8") - 21 mm (13/16")
- n. 22 **BW 1256/C21-1:** Mikrocsavarhúzó 21 cserélhető betéttel 4 mm-es és markolat □ 4 mm
- n. 5 **BW 31:** Cacciaspina Ø 2-3-4-5-6 mm
- n. 1 **1771:** 18 mm
- n. 1 **BW 1771RL:** 10 darab 18 mm-es szegmensfűrészlap a BW 1771 és BW 1771BM vágógépekhez 10x
- n. 1 **BW 1048:** Állítható fogó zárt zsanérral 250 mm
- n. 1 **BW 1082BM:** Diagonálvágók □ □ 160 mm
- n. 1 **BW 1150BM:** Nagy hatású univerzális fogó □ □ 180 mm



**Olvasd be a QR-kódot a webes fül eléréséhez**

Specifikációk, média és dokumentáció egyetlen

