



## BETA C37/7 Gereedschapswagen met 7 laden



### Kenmerken

Orde, bescherming en degelijkheid.

#### GEGARANDEERDE WERKORGANISATIE

De 7 laden houden alle gereedschappen netjes en binnen handbereik:  
5 laden hoogte 75 mm  
1 ladehoogte 150 mm

#### GEAVANCEERDE BESCHERMING

Zachte hoekbumpers, ontworpen over de volledige hoogte van de gereedschapswagen, bieden volledige bescherming tegen onbedoelde schokken en voorkomen niet alleen schade aan de gereedschapswagen zelf, maar ook aan omliggende voorwerpen. Dit beschermingssysteem zorgt voor een veilige werkomgeving en voorkomt

#### STEVIGHEID EN UITZONDERLIJKE BELASTBAARHEID

Ontworpen om tot 1000 kg statische belasting te dragen, waardoor een hoge weerstand wordt gegarandeerd, zelfs in extreme werkomgevingen. Hierdoor is deze ladekast perfect voor gebruik met zware gereedschappen en apparatuur, waarbij de stabiliteit en veiligheid zelfs onder zware gewichten behouden blijft.

#### VEELZIJDIGE ACCESSOIRES VOOR ELKE BEHOEFTE

De gereedschapswagen kan worden aangevuld met accessoires zoals het roestvrij stalen of houten werkblad, het geperforeerde zij- en frontpaneel en de PC-houder, zodat voor elke behoefte een optimale configuratie kan worden samengesteld.



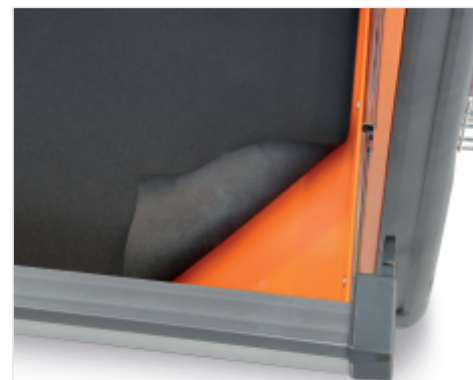
#### PRAKTISCH

Werkblad met houder voor kleine delen en schroevendraaiers om gereedschappen georganiseerd en altijd binnen handbereik te houden.



#### AANPASBARE LADEN

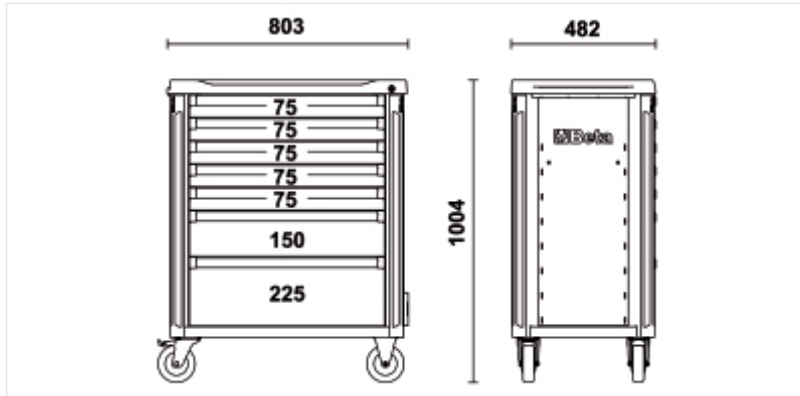
De laden bieden plaats aan talrijke inzetbakken, verkrijgbaar in zachte EVA of rigide ABS uitvoering.






#### ZACHTE RUBBER MATTEN

Ze beschermen de gereedschappen in de laden en voorkomen krassen en beschadigingen.

## Afmetingen



## Referenties

	Art.		Kleur
037000071	C377-O		Oranje
037000072	C377-G		Grijs
037000073	C377-R		Red

Scan de QR-code om toegang te krijgen tot het  
Specificaties, media en documentatie in één klik.

