
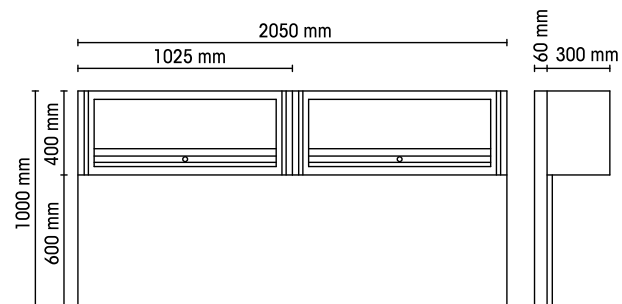


- 2 Hängeschränke, 1024x400x300 mm, mit Gasdruckfedern zur einfacheren Öffnung und Schließung der Türen.
- Wandpaneel, 2050x620 mm, ausgelegt zur Unterbringung von Werkzeuglochplatten C55/PF (separat zu bestellen)
- Geliefert mit Trägerstruktur
- Kombinierbar mit 2 meter-langer Werkbank

□ 82,7 kg



	Art.
055000301	C55/2PM



Scannen Sie den QR-Code, um auf die Registerkarte
Spezifikationen, Medien und Dokumentation mit einem

